

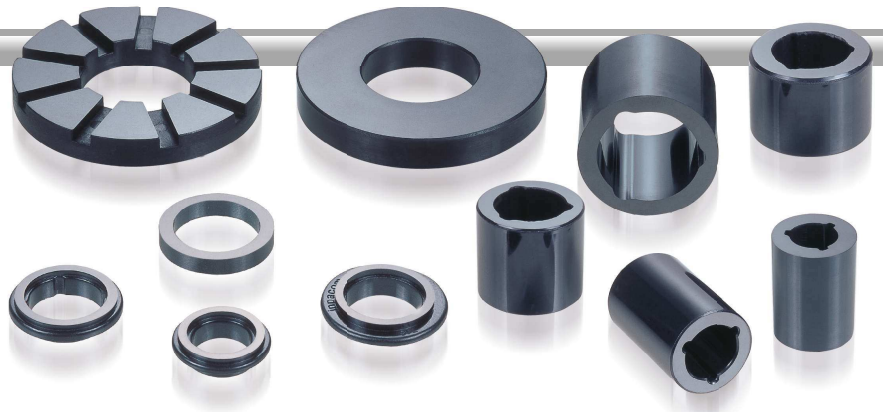


# Linha Grafite



**LINHA GRAFITE**

Material especial à base de grafite, de baixo coeficiente de atrito e excelentes propriedades mecânicas, obtido por modernos processos de fabricação, resultando numa estrutura homogênea do material. Em muitos casos, o grafite Inpacom substitui outros materiais como o celeron e metais, oferecendo bom desempenho e benefício econômico.


**PRINCIPAIS APLICAÇÕES**

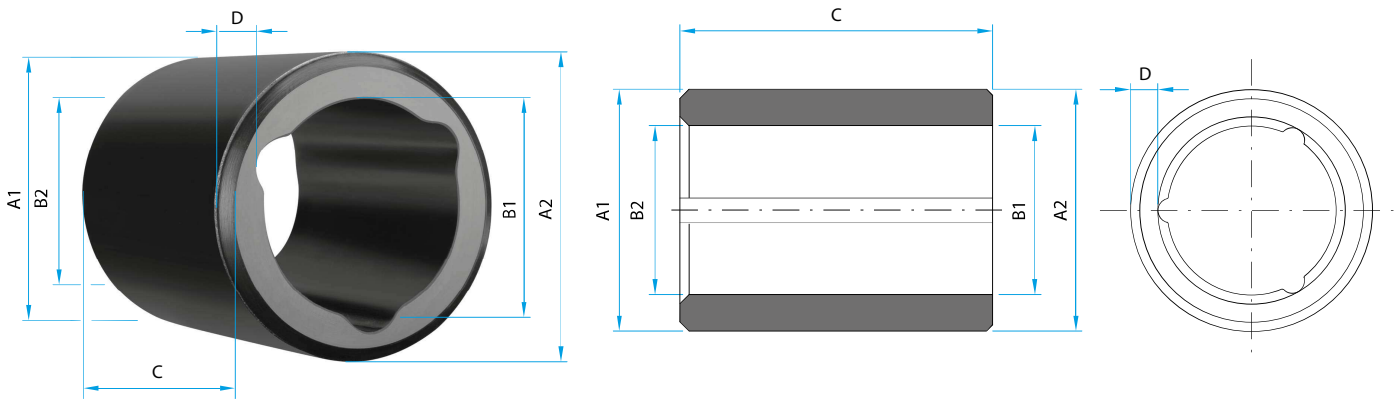
- Selos mecânicos.
- Mancais e anéis para bombas hidráulicas verticais, horizontais, submersíveis e submersas.
- Vedações para bombas de vácuo.
- Discos de bombas para aeradores.
- Mancais para compressores.
- Vedadores para uniões rotativas.
- Mancais para fornos e secadores rotativos.
- Palhetas para bombas.
- Buchas de guia.
- Placas autolubrificantes.

**ESPECIFICAÇÃO**

DENSIDADE	1,74 g/cm <sup>2</sup>	
RESISTÊNCIA AO IMPACTO CHARPY	14,5 J/m	0,27 ft.lb/in
RESISTÊNCIA À TENSÃO	31 Mpa	4486 psi
RESISTÊNCIA À FLEXÃO	63,1 Mpa	9151 psi
RESISTÊNCIA À COMPRESSÃO	142 Mpa	20615 psi
RESISTÊNCIA AO CALOR	250 °C	481 °F
ABSORÇÃO DE ÁGUA	0,04 %	
DUREZA	83-88 Shore escala D	

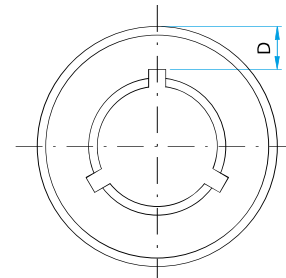
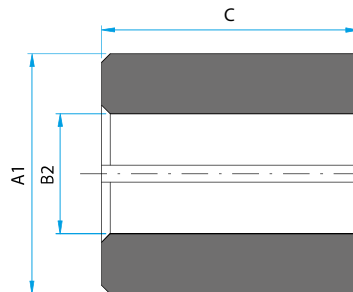
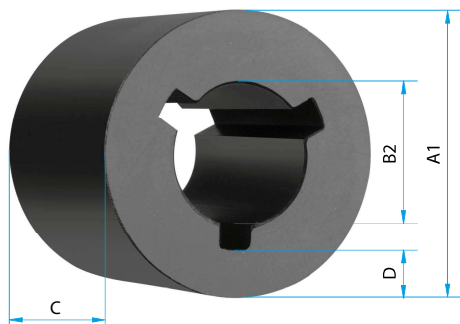
**CARACTERÍSTICAS / VANTAGENS DA UTILIZAÇÃO DO GRAFITE**

- 1 - Baixo desgaste / boa durabilidade.
- 2 - Baixa dilatação térmica, em relação aos metais.
- 3 - Menor atrito nos eixos, em comparação com os metais, proporcionando ganho de energia.
- 4 - Menor geração de calor, em comparação com os materiais metálicos.
- 5 - Menor peso.
- 6 - Resistente ao calor.
- 7 - Autolubrificante.
- 8 - Menor geração de ruído.

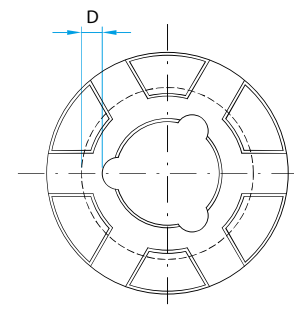
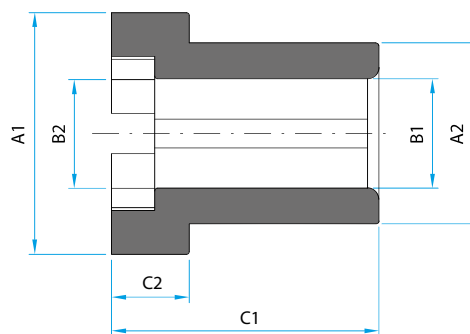
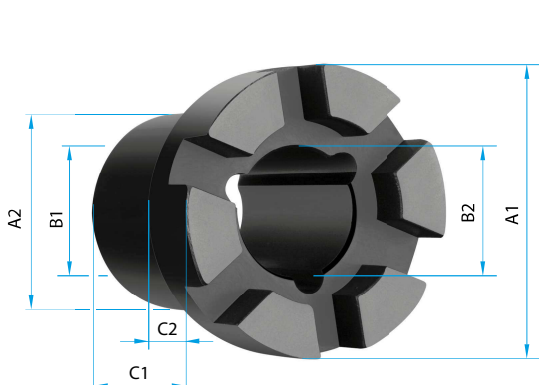
**BUCHAS**


Item	Código	Ø A1 (mm)	Ø A2 (mm)	Ø B1 (mm)	Ø B2 (mm)	C (mm)	QUANTIDADE CANAIS	D (mm)	APLICAÇÃO
1	MT 2014	9,05±0,03	-	5,00±0,03	-	6,30±0,10	-	-	
2	MT 2012	29,80±0,20	29,10±0,20	16,90±0,15	16,30±0,20	40,00±0,20	3	3,86	
3	MT 2118	39,00±0,10	-	21,00±0,10	-	50,00±0,10	3	7,19	
4	MT 2001	34,00±0,20	-	21,00±0,20	-	50,00±0,20	3	3,76	
5	MT 2109	31,80±0,10	-	23,20±0,20	-	42,30±0,30	3	1,96	
6	MT 2072	39,00±0,10	-	24,00±0,10	-	50,00±0,10	3	3,50	
7	MT 2079	32,20±0,20	-	26,70±0,20	-	30,40±0,20	3	5,00	
8	MT 2125	37,35±0,20	-	26,70±0,20	-	30,40±0,10	3	2,25	
9	MT 2120	37,50±0,10	-	27,50±0,10	-	50,00±0,10	3	3,50	
10	MT 2037	39,50±0,20	-	27,60±0,20	-	51,10±0,20	3	4,45	
11	MT 2003	43,10±0,10	-	29,00±0,10	-	40,10±0,10	3	3,03	
12	MT 2111	37,00±0,02	-	29,08±0,03	-	50,00±0,20	3	2,46	
13	MT 2074	40,00±0,10	-	30,00±0,10	-	40,00±0,20	3	4,70	
14	MT 2040	50,90±0,10	-	30,10±0,06	-	35,80±0,40	3	3,80	
15	MT 2002	49,00±0,10	-	31,00±0,10	-	35,00±0,20	3	6,93	
16	MT 2132	49,50±0,10	-	31,00±0,10	-	35,30±0,10	3	3,71	
17	MT 2036	51,00±0,20	-	31,90±0,20	-	36,50±0,20	3	4,45	
18	MT 2017	46,00±0,30	-	34,00±0,20	-	60,20±0,20	3	2,40	
19	MT 2006	50,80±0,10	-	37,00±0,10	-	45,00±0,10	3	2,35	
20	MT 2061	61,50±0,20	-	42,50±0,20	-	43,00±0,20	3	6,40	
21	MT 2059	65,00±0,10	-	45,07±0,03	-	50,00±0,10	3	5,00	
22	MT 2073	57,00±0,20	-	46,00±0,20	-	40,85±0,15	3	3,80	
23	MT 2060	76,50±0,20	-	58,50±0,20	-	51,00±0,20	3	6,90	
24	MT 2126	85,00±0,30	-	62,00±0,30	-	75,00±0,30	3	2,25	
25	MT 2127	105,00±0,10	-	82,40±0,10	-	100,50±0,10	3	10,00	
26	MT 2107	105,00±1,00	-	82,40±0,30	-	80,00±1,00	3	10,00	

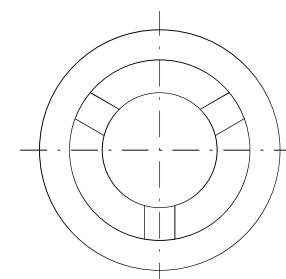
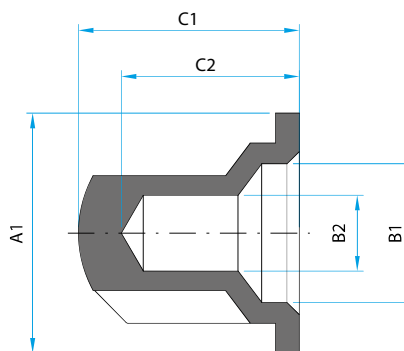
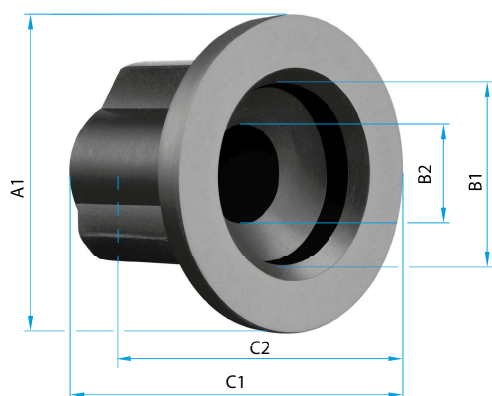
Item	Código	Ø A1 (mm)	Ø A2 (mm)	Ø B1 (mm)	Ø B2 (mm)	C (mm)	QUANTIDADE CANAIS	D (mm)	APLICAÇÃO
27	M7 2061	60,00±0,06	-	44,00±0,06	-	42,00±0,20	3	5,40	
28	M7 2060	75,00±0,06	-	60,00±0,06	-	50,00±0,23	3	4,90	

**BUCHAS**


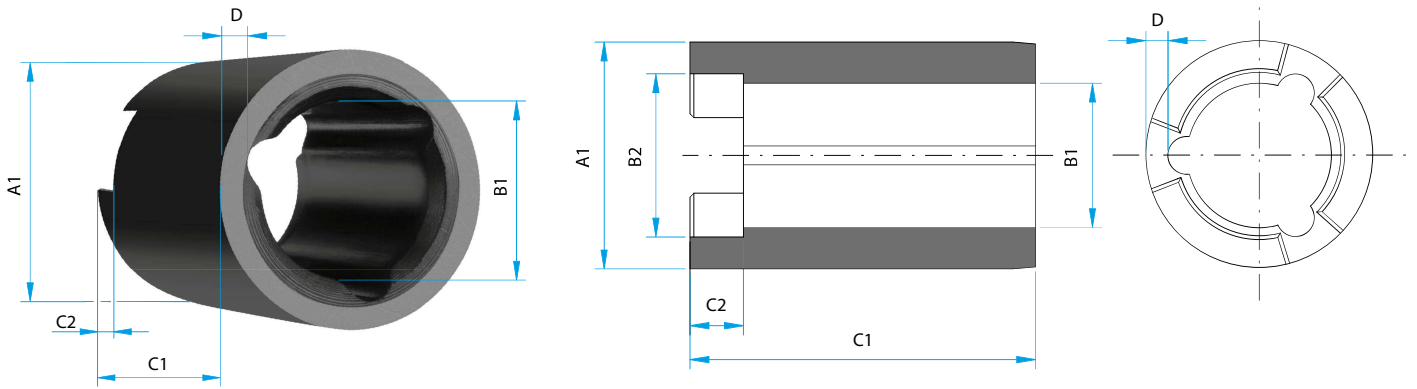
Item	Código	Ø A1 (mm)	Ø A2 (mm)	Ø B1 (mm)	Ø B2 (mm)	C (mm)	QUANTIDADE CANAIS	D (mm)	APLICAÇÃO
1	MT 2078	28,00±0,20	-	14,00±0,20	-	30,00±0,20	3	9,90	
2	MT 2119	25,00±0,20	-	14,00±0,20	-	25,00±0,20	3	4,90	



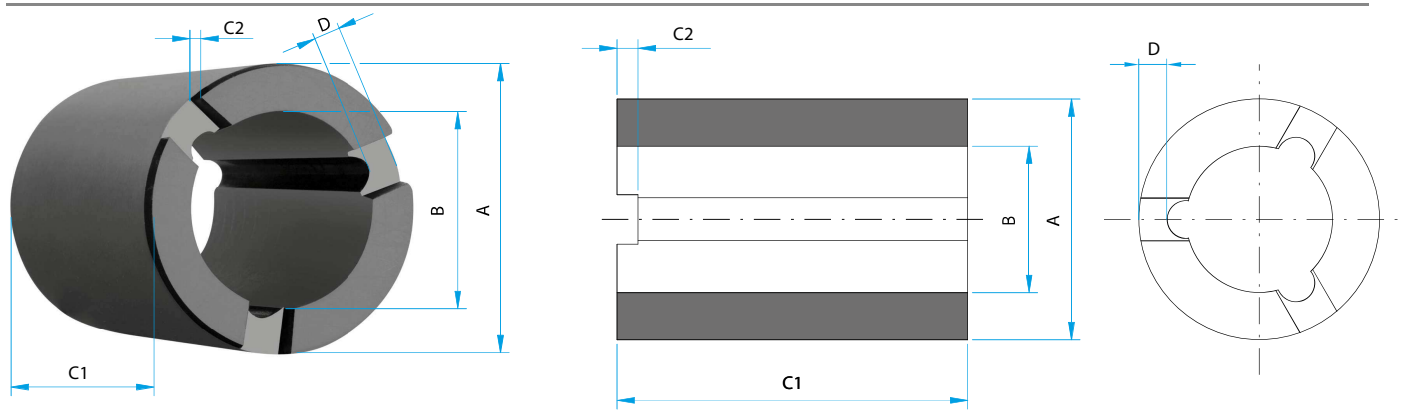
Item	Código	Ø A1 (mm)	Ø A2 (mm)	Ø B1 (mm)	Ø B2 (mm)	C1 (mm)	C2 (mm)	QUANTIDADE CANAIS	D (mm)	APLICAÇÃO
1	MT 2027	42,00±0,10	31,50±0,20	19,00±0,10	-	46,50±0,10	13,50±0,10	3	4,40	
2	MT 2115	41,00±0,10	32,00±0,10	21,00±0,10	-	53,70±0,10	13,70±0,10	3	2,40	



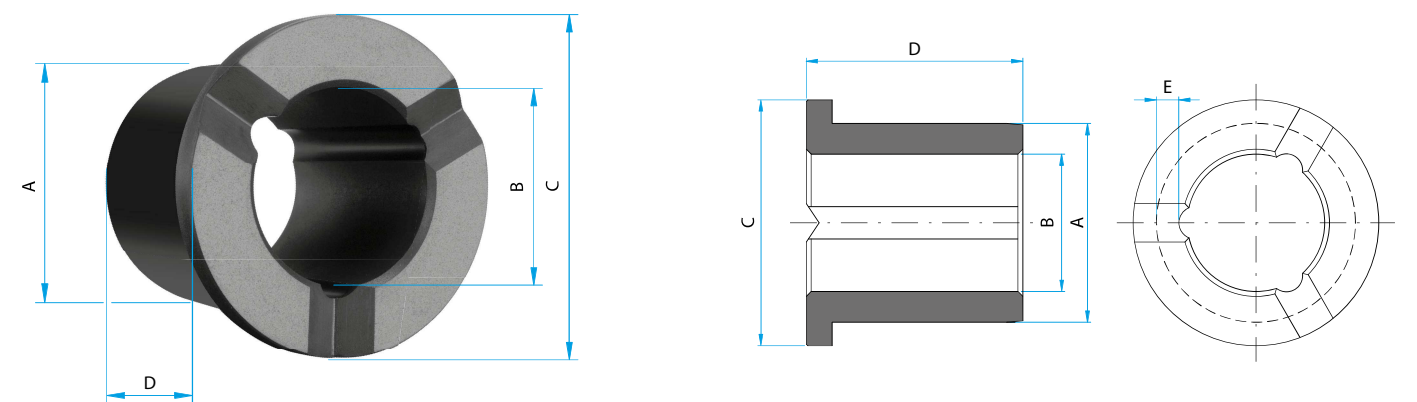
Item	Código	Ø A1 (mm)	Ø A2 (mm)	Ø B1 (mm)	Ø B2 (mm)	C1 (mm)	C2 (mm)	QUANTIDADE CANAIS	D (mm)	APLICAÇÃO
1	MT 2007	39,70±0,20	-	22,94±0,20	12,55±0,02	36,49±0,20	29,40±0,20	-	-	

**BUCHAS**


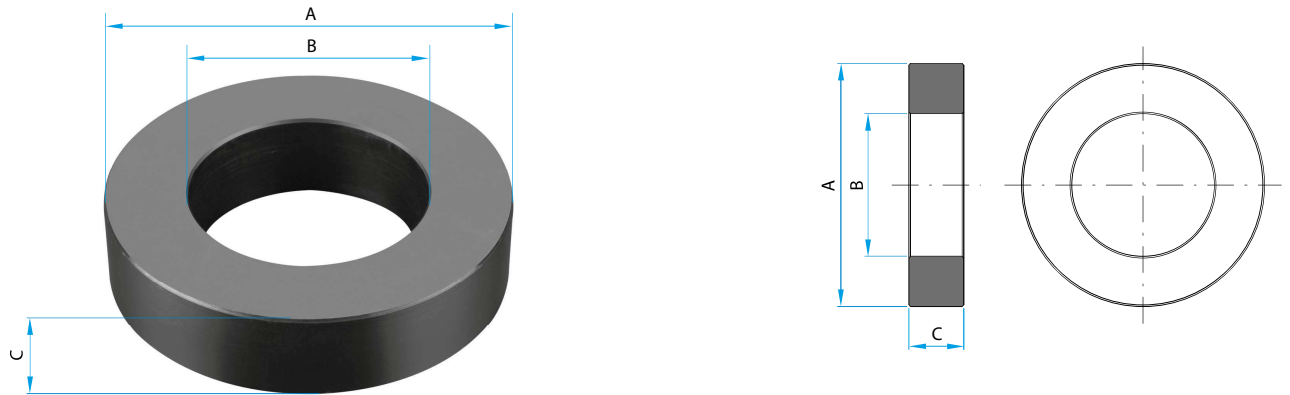
Item	Código	Ø A1 (mm)	Ø A2 (mm)	Ø B1 (mm)	Ø B2 (mm)	C1 (mm)	C2 (mm)	QUANTIDADE CANAIS	D (mm)	APLICAÇÃO
1	MT 2110	30,00±0,10	-	19,10±0,10	21,60±0,10	45,70±0,10	7,06±0,10	3	2,95	



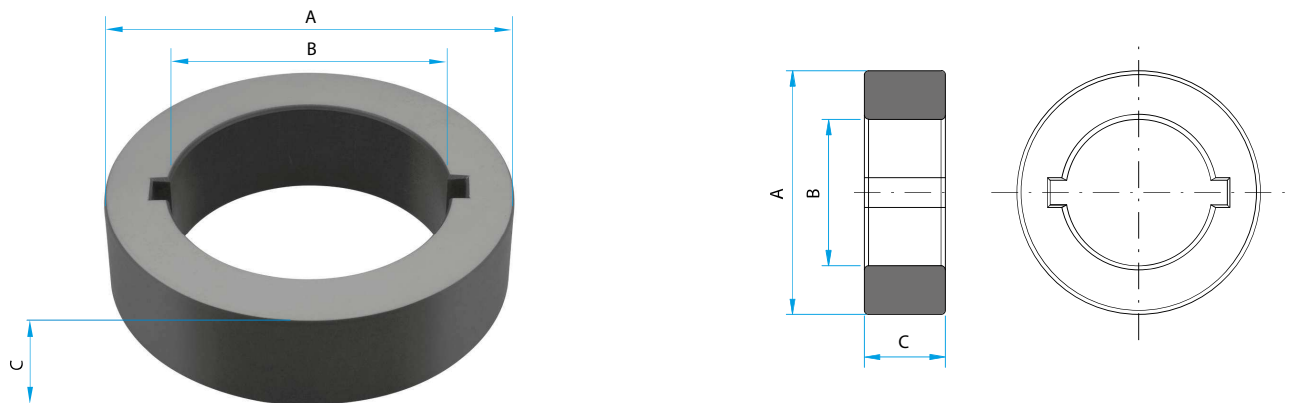
Item	Código	Ø A1 (mm)	Ø A2 (mm)	Ø B1 (mm)	Ø B2 (mm)	C1 (mm)	C2 (mm)	QUANTIDADE CANAIS	D (mm)	APLICAÇÃO
1	MT 2117	34,50±0,20	-	21,00±0,20	-	50,30±0,20	3,00±0,20	3	7,00	



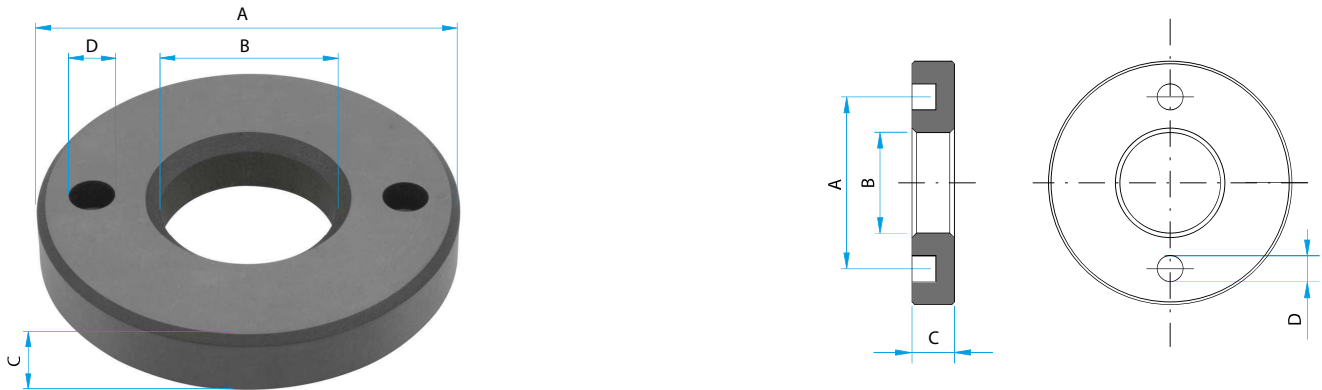
Item	Código	Ø A (mm)	Ø B (mm)	Ø C (mm)	D (mm)	QUANTIDADE CANAIS	E (mm)	APLICAÇÃO
1	MT 2062	61,50±0,20	42,50±0,20	76,00±0,15	67,00±0,30	3	6,90	
2	M7 2062	60,00±0,06	44,00±0,06	76,00±0,15	66,00±0,30	3	5,40	

**ANÉIS**


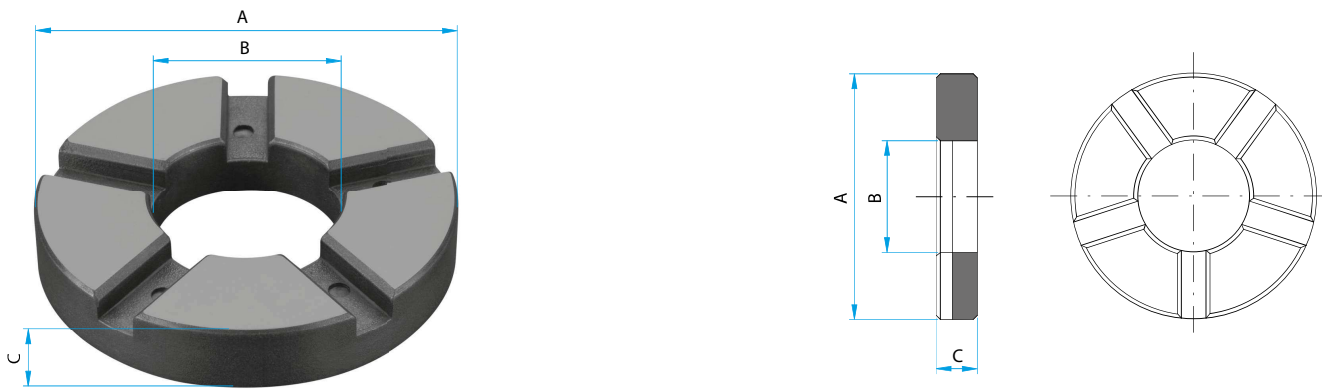
Item	Código	Ø A (mm)	Ø B (mm)	C (mm)	QUANTIDADE CANAIS	ESPESSURA CANAL	QUANTIDADE FURO (S)	Ø DIÂMETRO FURO	APLICAÇÃO
1	M7 2123	60,00±0,20	25,00±0,20	7,00±0,20	-	-	-	-	
2	M7 2016	50,50±0,10	39,70±0,10	8,10±0,10	-	-	-	-	
3	M7 2030	71,60±0,20	42,00±0,20	16,20±0,20	-	-	-	-	
4	M7 2015	64,00±0,10	50,50±0,10	8,10±0,10	-	-	-	-	



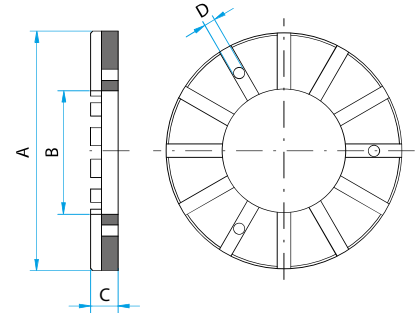
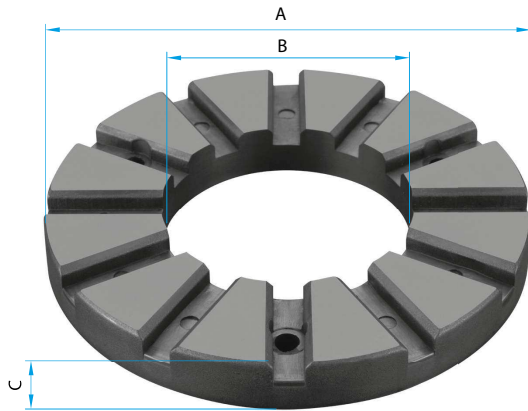
Item	Código	Ø A (mm)	Ø B (mm)	C (mm)	QUANTIDADE CANAIS	ESPESSURA CANAL	QUANTIDADE FURO (S)	Ø DIÂMETRO FURO	APLICAÇÃO
1	M7 2130	47,65±0,02	28,54±0,01	15,91±0,03	2	-	-	-	
2	M7 2131	60,35±0,02	41,25±0,01	15,91±0,03	2	-	-	-	

**ANÉIS**


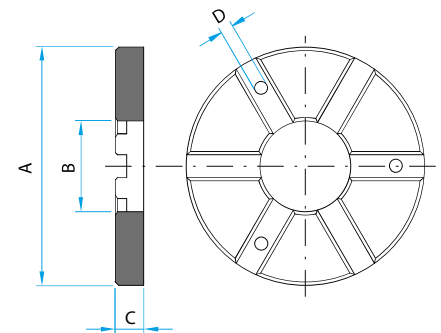
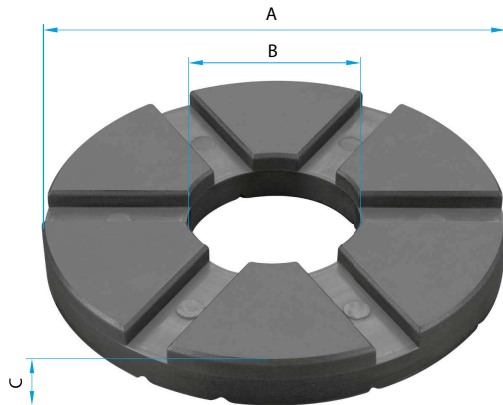
Item	Código	Ø A (mm)	Ø B (mm)	C (mm)	QUANTIDADE CANAIS	ESPESSURA CANAL	QUANTIDADE FURO (S)	Ø D (mm)	APLICAÇÃO
1	MT 2114	46,00±0,15	19,00±0,05	8,00±0,02	-	-	2	4,90+0,20	
2	MT 2112	42,00±0,15	20,50±0,05	6,00±0,02	-	-	2	3,40+0,20	
3	MT 2113	42,00±0,15	22,50±0,05	6,00±0,02	-	-	2	3,40+0,20	
4	MT 2066	46,00±0,10	26,50±0,10	6,00±0,02	-	-	1	2,50+0,20	
5	MT 2038	86,00±0,30	31,00±0,10	6,00±0,02	-	-	1	2,50+0,20	
6	MT 2039	63,00±0,50	31,00±0,10	6,00±0,02	-	-	1	2,50+0,20	
7	MT 2067	94,00±0,05	31,00±0,05	6,00±0,05	-	-	1	2,50+0,20	



Item	Código	Ø A (mm)	Ø B (mm)	C (mm)	QUANTIDADE CANAIS	ESPESSURA CANAL	QUANTIDADE FURO (S)	Ø DIÂMETRO FURO	APLICAÇÃO
1	M7 2041	60,00±0,20	27,30±0,20	10,00±0,20	5	-	-	-	
2	M7 2011	48,00±0,20	28,00±0,20	7,00±0,20	6	-	-	-	
3	M7 2005	75,35±0,15	34,50±0,05	10,00±0,20	9	-	-	-	
4	M7 2108	100,00±0,05	40,00±0,05	10,00±0,05	10	-	-	-	
5	M7 2004	90,00±0,10	42,00±0,10	11,00±0,10	12	-	-	-	

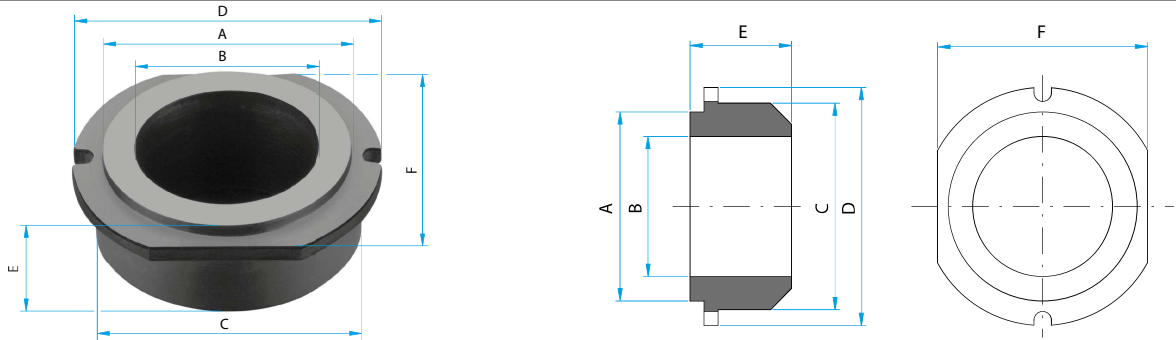
**ANÉIS**


Item	Código	Ø A (mm)	Ø B (mm)	C (mm)	QUANTIDADE CANAIS	ESPESSURA CANAL	QUANTIDADE FURO (S)	Ø D (mm)	APLICAÇÃO
1	MT 2092	105,00±0,20	55,00±0,20	12,40±0,20	12	-	3	5,00+0,20	
2	MT 2065	165,00±0,20	80,00±0,20	10,00-0,05	12	-	3	7,00+0,20	
3	MT 2103	200,00±0,20	90,00±0,20	12,00-0,05	12	-	3	7,00+0,20	
4	MT 2128	200,00±0,50	90,00±0,30	12,00±0,20	18	-	3	7,00±0,20	
5	MT 2129	239,00±0,50	90,00±0,30	12,00±0,20	18	-	3	7,00±0,20	

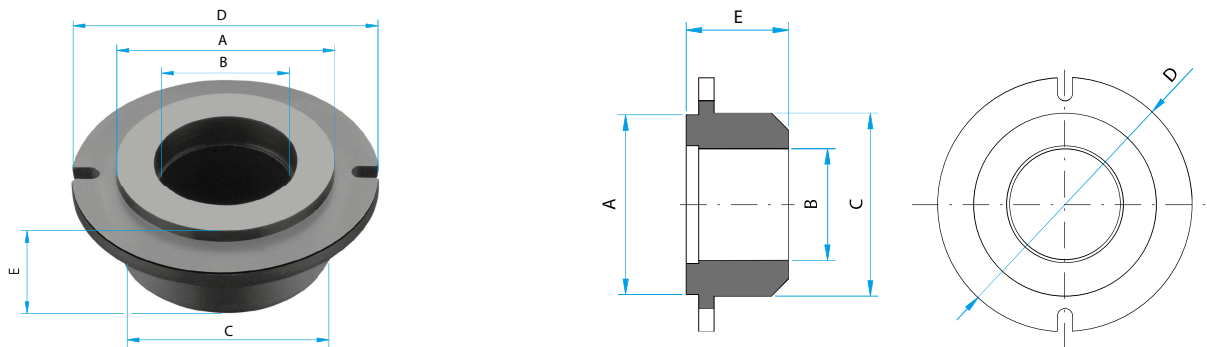


Item	Código	Ø A (mm)	Ø B (mm)	C (mm)	QUANTIDADE CANAIS	ESPESSURA CANAL	QUANTIDADE FURO (S)	Ø D (mm)	APLICAÇÃO
1	MT 2101	105,00±0,20	40,00±0,20	12,50±0,20	6	12,5	3	2,50±0,20	

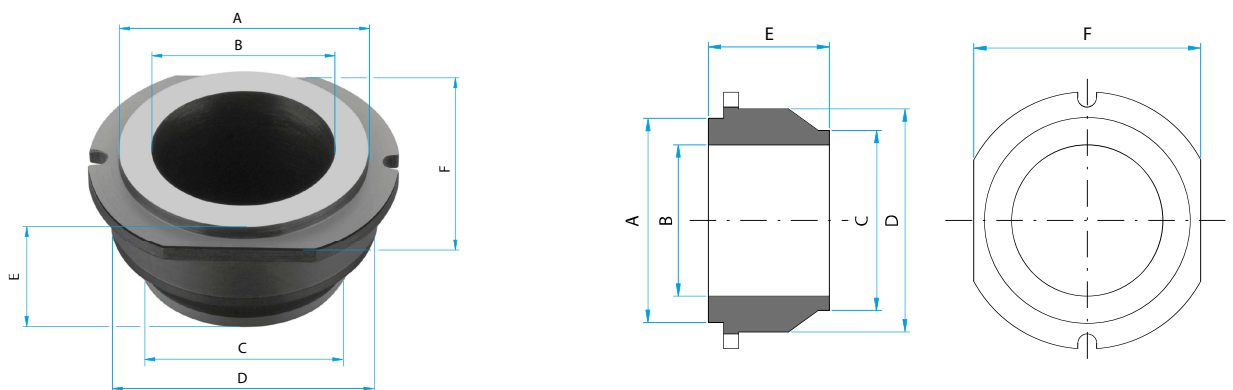


**ANÉL ESTACIONÁRIO**


Item	Código	Ø A (mm)	Ø B (mm)	Ø C (mm)	Ø D (mm)	E (mm)	F (mm)	APLICAÇÃO
1	M7 2091	27,00±0,20	20,00±0,20	29,50±0,20	34,00±0,20	14,50±0,20	30,00±0,20	
2	M7 2089	32,50±0,20	25,00±0,20	34,50±0,05	28,50±0,20	15,00±0,20	35,00±0,20	
3	M7 2093	48,00±0,20	38,00±0,20	49,50±0,05	54,00±0,20	20,00±0,20	50,00±0,20	
4	M7 2096	59,00±0,20	48,00±0,20	59,50±0,05	66,00±0,20	23,50±0,20	60,00±0,20	
5	M7 2098	89,50±0,20	75,00±0,20	89,50±0,05	92,50±0,20	26,00±0,20	90,00±0,20	



Item	Código	Ø A (mm)	Ø B (mm)	Ø C (mm)	Ø D (mm)	E (mm)	F (mm)	APLICAÇÃO
1	M7 2087	29,00±0,20	19,00±0,20	29,50±0,20	41,00±0,20	16,00±0,20	-	
2	M7 2086	29,00±0,20	22,00±0,20	29,50±0,20	41,00±0,20	16,50±0,20	-	



Item	Código	Ø A (mm)	Ø B (mm)	Ø C (mm)	Ø D (mm)	E (mm)	F (mm)	APLICAÇÃO
1	M7 2094	27,00±0,20	20,00±0,20	29,50±0,20	34,00±0,20	14,50±0,20	30,00±0,20	
2	M7 2090	32,50±0,20	25,00±0,20	34,50±0,05	28,50±0,20	15,00±0,20	35,00±0,20	
3	M7 2095	48,00±0,20	38,00±0,20	49,50±0,05	54,00±0,20	20,00±0,20	50,00±0,20	
4	M7 2097	59,00±0,20	48,00±0,20	59,50±0,05	66,00±0,20	23,50±0,20	60,00±0,20	
5	M7 2099	89,50±0,20	75,00±0,20	89,50±0,05	92,50±0,20	26,00±0,20	90,00±0,20	