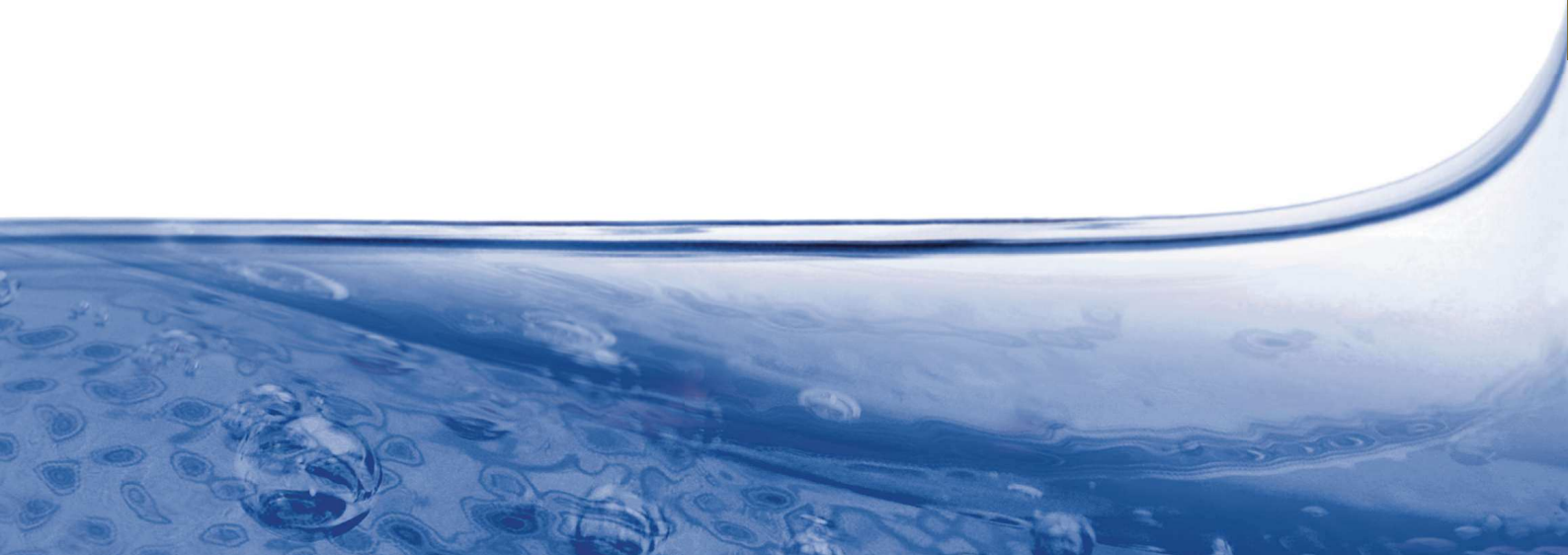




Premium Line

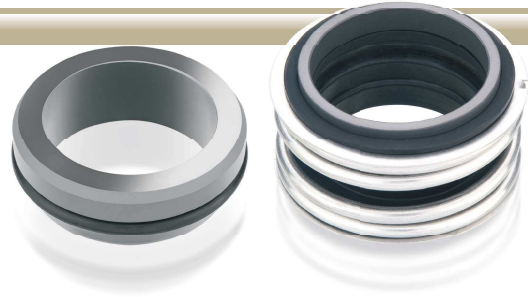


IMG1 / IMG12 / IMG13

Selo com fole de elastômero, não balanceado e independente do sentido de rotação do eixo.

A instalação deste selo é recomendada em equipamentos para o bombeamento de água residual.

Para limites de operação com pressão de até 12 bar, está disponível nas medidas de eixo 8 mm até 100 mm e com variáveis no comprimento de trabalho de acordo com o modelo específico (IMG1 / IMG12 / IMG13).

**IM03**

Selo com mola única, não balanceado e dependente do sentido de rotação do eixo. Cobre uma enorme gama de aplicações, como em bombas centrífugas, de lóbulos e submersíveis, para o bombeamento de diversos fluidos como água, produtos químicos, álcool e outros. Indicado em diversos fluidos industriais aplicados em processos químicos, marinhos, em refinarias, petroquímicos, farmacêuticos e outros. É utilizado em vários tipos de equipamentos rotativos, como bombas centrífugas, agitadores, misturadores e reatores. Para limites de operação com pressão de até 10 bar, está disponível nas medidas de eixo 8 mm até 80 mm.

**IM04**

Selo com mola única, não balanceado e dependente do sentido de rotação do eixo. Possui colar de fixação ou anel de apoio (quando for mola cônica) cuja função é a de fixar o selo no eixo. O acionamento do eixo ao anel de vedação primária é implementado pela mola, a qual é fornecida a direita ou a esquerda, de acordo com a rotação do eixo. Devido à sua possibilidade de variações nos materiais de vedação primária e secundária, ele pode ser aplicado a uma vasta gama de produtos, como bombas hidráulicas e equipamentos de pequeno a médio porte. Para limites de operação com pressões de até 10 bar, está disponível nas medidas de eixo 8 mm até 80 mm.



IT02

Selo com fole de elastômero, não balanceado e independente do sentido de rotação do eixo.
 Utilizado em vários tipos de equipamentos rotativos, como bombas centrífugas, agitadores, misturadores e reatores.
 Pode ser utilizado para diversos fluidos, tais como polpa de frutas, processamento de alimentos, água limpa ou servida, refrigeração, processos químicos e outros.
 Para limites de operação com pressão de até 28 bar, está disponível nas medidas de eixo 3/8" até 2 1/2".



IT08

Selo de molas múltiplas, não balanceado e independente do sentido de rotação do eixo.
 Indicado em diversos fluidos industriais aplicados em processos químicos, marinhos, em refinarias, petroquímicos, farmacêuticos e outros.
 Utilizado em vários tipos de equipamentos rotativos, como bombas centrífugas, agitadores, misturadores e reatores. Para limites de operação com pressão de até 14 bar, está disponível nas medidas de eixo 1/2" até 6".



IT09 / IT9M

Selo de molas múltiplas, não balanceado, independente do sentido de rotação, resistente a baixas e altas temperaturas. Indicado para aplicações severas com água servida ou fluidos corrosivos em processos químicos, marinhos, refinarias, petroquímicos, farmacêuticos e outros. Utilizado em vários tipos de equipamentos rotativos, como bombas centrífugas, agitadores, misturadores e reatores.
 Para limites de operação com pressão de até 24 bar, está disponível nas medidas de eixo 1/2" até 6" (para IT09) e para eixos de 14 mm até 100 mm (para IT9M).

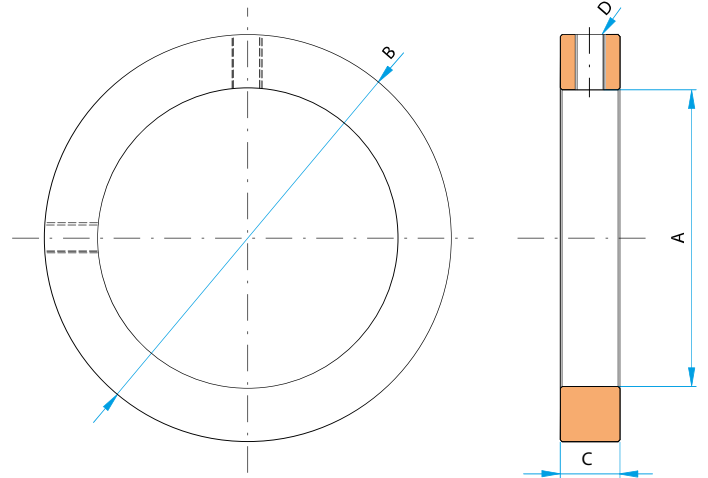
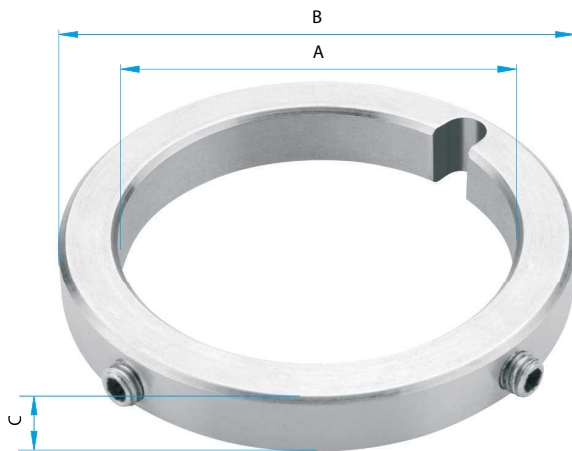


T-01 SiC/TUNG

Selo com mola única, não balanceado e independente do sentido de rotação do eixo. Disponível para equipamentos que adotam o sistema de medidas em polegadas, e tem como principal característica a ampla faixa de bitola de eixo (\varnothing 7/16" a \varnothing 1 3/8"). Seu limite de operação é para pressões de até 12 bar e velocidade de 12 m/s.





COLAR DE FIXAÇÃO


SISTEMA POLEGADA					
ØA	+0,15 +0,10 (mm)	ØA (mm)	ØB (mm)	C (mm)	D
1/2"		12,7	21	7,5	M4
5/8"		15,8	25	7,5	M4
3/4"		19,05	31	7,5	M4
7/8"		22,2	35	7,5	M4
1"		25,4	38	7,5	M4
1 1/8"		28,6	41	7,5	M4
1 1/4"		31,7	45	7,5	M5
1 5/8"		41,2	55	10	M5
1 3/8"		44,4	60	10	M5
1 7/8"		47,6	63	10	M5
2"		50,8	65	10	M6
2 1/8"		53,9	68	10	M6
2 1/4"		57,1	70	10	M6
2 3/8"		60,3	79	10	M6
2 1/2"		63,5	82	10	M6
2 5/8"		66,6	84	12	M6
2 3/4"		69,8	89	12	M6
3"		76,2	98	12	M8

SISTEMA MÉTRICO				
ØA	+0,10 +0,05 (mm)	ØB (mm)	C (mm)	D
12		21	7,5	M4
14		23	7,5	M4
15		24	7,5	M4
18		25	7,5	M4
19		31	7,5	M4
20		31	7,5	M4
22		33	7,5	M4
24		35	7,5	M5
25		37	7,5	M5
28		38	7,5	M5
28		41	7,5	M5
30		43	7,5	M5
32		45	10	M5
33		46	10	M5
35		48	10	M5
38		53	10	M5
40		55	10	M5
43		58	10	M5
45		60	10	M5
48		63	10	M5
50		65	10	M6
53		68	10	M6
55		70	10	M6
60		79	10	M6
65		84	12	M6
70		89	12	M6
73		95	12	M8
75		98	12	M8

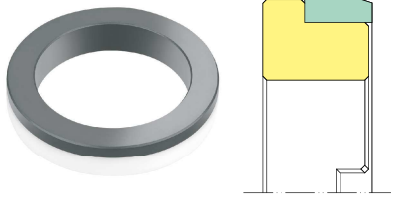
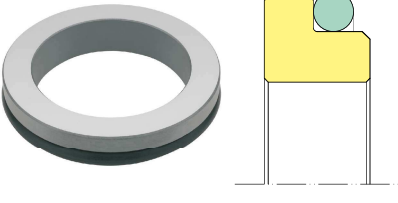
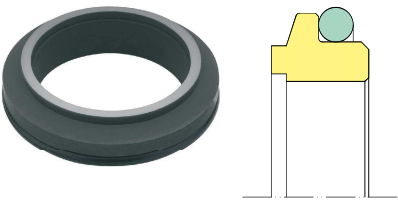
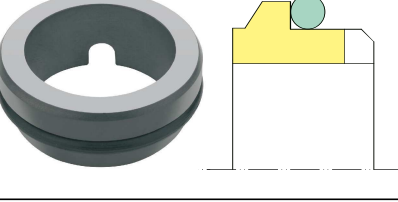
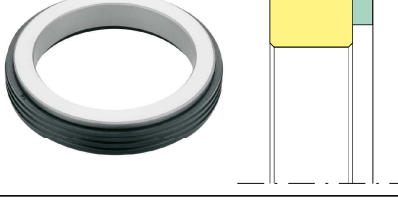
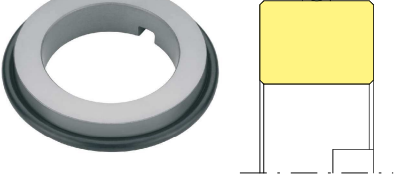
SEDES ESTACIONÁRIAS



Elastômeros



Face Estacionária

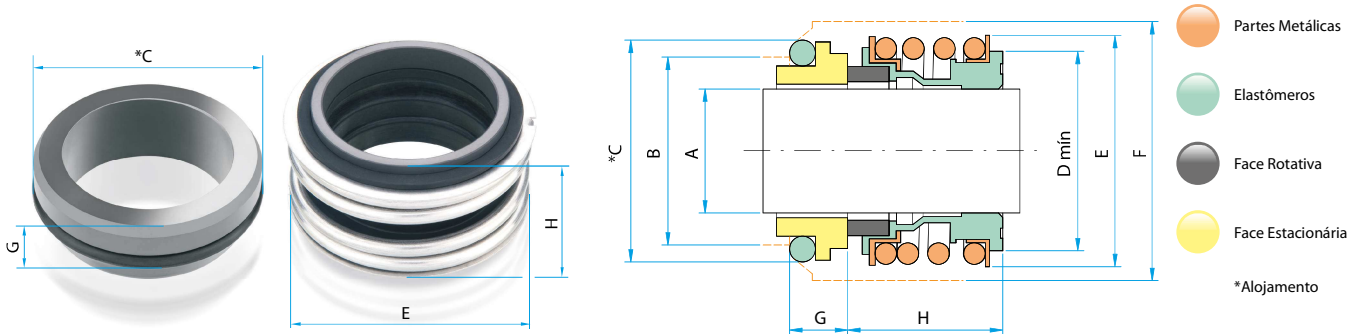
TIPO	FORMATO	ASSENTOS					ELASTÔMEROS				
		Cerâmica	Carbeto de Silício	Carbeto de Tungstênio	Carvão	Aço Inox 304	Nitrílica	E.P.D.M.	Viton®	Teflon®	Teflon® Encapsulado
FLA FLM			4	4	4	4				4	
G04 G06			4	4	4	4	4	4	4		4
G13			4	4	4	4	4	4	4		4
G09			4	4	4	4	4	4	4		4
ANE		4	4	4		4	4	4	4		4
SQU		4	4	4	4	4	4	4	4		4

TIPO IMG1

SEDE G04

10 m/s

12 bar



Item	CODIFICAÇÃO DO SELO										Ø A (mm) ± 0,05	Ø B (mm) ± 0,1	Ø C (mm) ± 0,05	Ø D (mm)	Ø E (mm)	Ø F (mm)	G (mm)	H (mm)	
	Tipo & Eixo	Conjunto Rotativo	Elementos de Vedação			Face Rotativa	Partes Metálicas		Sede Estacionária										Conjunto Estacionário
			B	E	V		S	T	U	4									
1	IMG10008	S								G04	8	15,5	19,2	17,5	19,0	23,0	7,0	14,5	
2	IMG10010	S								G04	10	15,5	19,2	20,5	22,5	24,0	6,6	14,5	
3	IMG10012	S								G04	12	17,5	21,6	22,5	25,0	26,0	5,6	15,0	
4	IMG10014	S								G04	14	20,5	24,6	26,5	28,5	30,0	5,6	17,0	
5	IMG10015	S								G04	15	20,5	24,6	26,5	28,5	30,0	6,6	17,0	
6	IMG10016	S								G04	16	22,0	28,0	26,5	28,5	30,0	7,5	17,0	
7	IMG10018	S								G04	18	24,0	30,0	29,0	32,0	33,0	8,0	19,5	
8	IMG10019	S								G04	19	29,5	35,0	33,0	37,0	38,0	7,5	21,5	
9	IMG10020	S								G04	20	29,5	35,0	33,0	37,0	38,0	7,5	21,5	
10	IMG10022	S								G04	22	29,5	35,0	33,0	37,0	38,0	7,5	21,5	
11	IMG10024	S								G04	24	32,0	38,0	38,0	42,5	44,0	7,5	22,5	
12	IMG10025	S								G04	25	32,0	38,0	38,0	42,5	44,0	7,5	23,0	
13	IMG10028	S								G04	28	36,0	42,0	44,0	49,0	50,0	9,0	26,5	
14	IMG10030	S								G04	30	39,2	45,0	44,0	49,0	50,0	10,5	26,5	
15	IMG10032	S								G04	32	42,2	48,0	46,0	53,5	55,0	10,5	27,5	
16	IMG10033	S								G04	33	44,2	50,0	46,0	53,5	55,0	11,0	27,5	
17	IMG10035	S								G04	35	46,2	52,0	50,0	57,0	59,0	11,0	28,5	
18	IMG10038	S								G04	38	49,2	55,0	53,0	59,0	61,0	10,3	30,0	
19	IMG10040	S								G04	40	52,2	58,0	55,0	62,0	64,0	10,8	30,0	
20	IMG10042	S								G04	42	53,3	62,0	58,0	65,5	67,0	12,0	30,0	

TIPO IMG1

SEDE G04

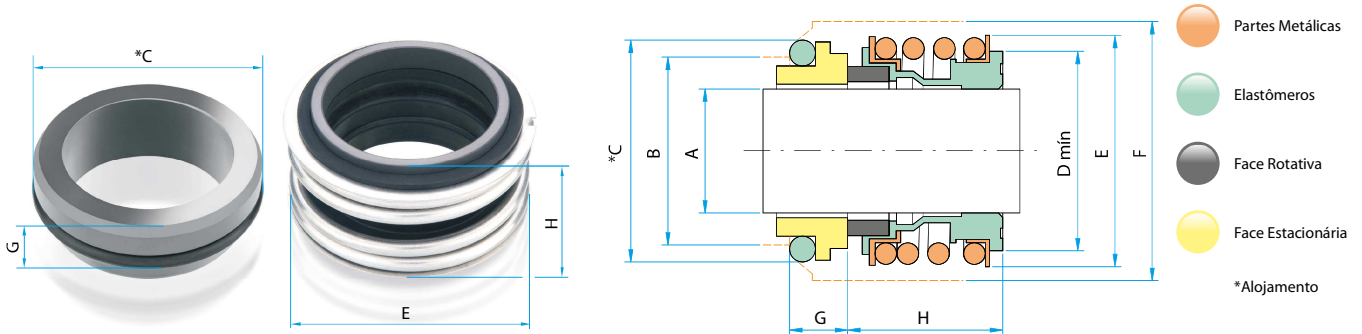
Item	CODIFICAÇÃO DO SELO											Ø A (mm) ± 0,05	Ø B (mm) ± 0,1	Ø C (mm) ± 0,05	Ø D (mm)	Ø E (mm)	Ø F (mm)	G (mm)	H (mm)		
	Tipo & Eixo	Conjunto Rotativo	Elementos de Vedação			Face Rotativa			Partes Metálicas		Sede Estacionária									Conjunto Estacionário	
			B Nitrílica	E E.P.D.M.	V Viton®	S Carbeto de Silício	T Carbeto de Tungstênio	U Carvão	4 Aço Inox 304	6 Aço Inox 316	R Cerâmica (Al ₂ O ₃)										S Carbeto de Silício
21	IMG10043	S										G04	43	53,3	62,0	58,0	65,5	67,0	12,0	30,0	
22	IMG10045	S											G04	45	55,3	64,0	60,0	68,0	70,0	11,6	30,0
23	IMG10048	S											G04	48	59,7	68,4	63,0	70,5	74,0	11,6	30,5
24	IMG10050	S											G04	50	60,8	69,3	65,0	74,0	77,0	11,6	30,5
25	IMG10053	S											G04	53	63,8	72,3	70,0	78,5	81,0	12,3	33,0
26	IMG10055	S											G04	55	66,5	75,4	72,0	81,0	83,0	13,3	35,0
27	IMG10058	S											G04	58	69,5	78,4	75,0	85,5	88,0	13,3	37,0
28	IMG10060	S											G04	60	71,5	80,4	79,0	88,5	91,0	13,3	38,0
29	IMG10065	S											G04	65	76,5	85,4	84,0	93,5	96,0	13,0	40,0
30	IMG10068	S											G04	68	82,7	91,5	88,0	96,5	100,0	13,7	40,0
31	IMG10070	S											G04	70	83,0	92,0	90,0	99,5	103,0	13,0	40,0
32	IMG10075	S											G04	75	90,2	99,0	95,0	107,0	110,0	14,0	40,0
33	IMG10080	S											G04	80	95,2	104,0	100,0	112,0	116,0	15,0	40,0
34	IMG10085	S											G04	85	100,2	109,0	107,0	120,0	124,0	14,8	41,0
35	IMG10090	S											G04	90	105,2	114,0	114,0	127,0	131,0	14,8	45,0
36	IMG10095	S											G04	95	111,6	120,3	119,0	132,0	136,0	15,8	46,0
37	IMG10100	S											G04	100	114,5	123,3	124,0	137,0	140,0	15,8	47,0

TIPO IMG1

SEDE G06

10 m/s

12 bar



Item	CODIFICAÇÃO DO SELO										Ø A (mm) ± 0,05	Ø B (mm) ± 0,1	Ø C (mm) ± 0,05	Ø D (mm)	Ø E (mm)	Ø F (mm)	G (mm)	H (mm)	
	Tipo & Eixo	Conjunto Rotativo	Elementos de Vedação			Face Rotativa	Partes Metálicas		Sede Estacionária										Conjunto Estacionário
			B	E	V		S	T	U	4									
1	IMG10008	S									G06	-	-	-	-	-	-	-	
2	IMG10010	S									G06	10	17,0	21,0	20,5	22,5	24,0	6,6	14,5
3	IMG10012	S									G06	12	19,0	23,0	22,5	25,0	26,0	6,6	15,0
4	IMG10014	S									G06	14	21,0	25,0	26,5	28,5	30,0	6,6	17,0
5	IMG10015	S									G06	-	-	-	-	-	-	-	-
6	IMG10016	S									G06	16	23,0	27,0	26,5	28,5	30,0	6,6	17,0
7	IMG10018	S									G06	18	27,0	33,0	29,0	32,0	33,0	7,5	19,5
8	IMG10019	S									G06	-	-	-	-	-	-	-	-
9	IMG10020	S									G06	20	29,0	35,0	33,0	37,0	38,0	7,5	21,5
10	IMG10022	S									G06	22	31,0	37,0	33,0	37,0	38,0	7,5	21,5
11	IMG10024	S									G06	24	33,0	39,0	38,0	42,5	44,0	7,5	22,5
12	IMG10025	S									G06	25	34,0	40,0	38,0	42,5	44,0	7,5	23,0
13	IMG10028	S									G06	28	37,0	43,0	44,0	49,0	50,0	7,5	26,5
14	IMG10030	S									G06	30	39,0	45,0	44,0	49,0	50,0	7,5	26,5
15	IMG10032	S									G06	32	42,0	48,0	46,0	53,5	55,0	7,5	27,5
16	IMG10033	S									G06	-	-	-	-	-	-	-	-
17	IMG10035	S									G06	35	44,0	50,0	50,0	57,0	59,0	7,5	28,5
18	IMG10038	S									G06	38	49,0	56,0	53,0	59,0	61,0	9,0	30,0
19	IMG10040	S									G06	40	51,0	58,0	55,0	62,0	64,0	9,0	30,0
20	IMG10042	S									G06	-	-	-	-	-	-	-	-

TIPO IMG1

SEDE G06

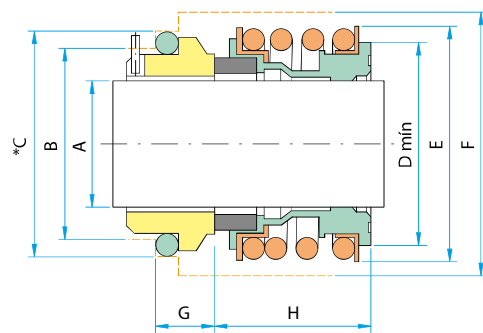
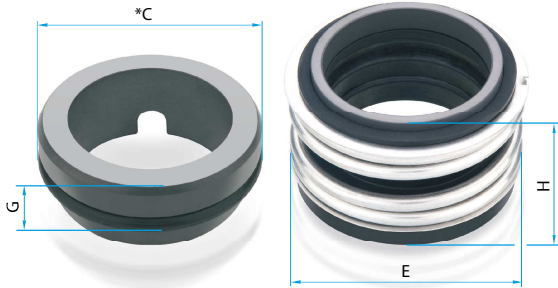
Item	CODIFICAÇÃO DO SELO											Ø A (mm) ± 0,05	Ø B (mm) ± 0,1	Ø C (mm) ± 0,05	Ø D (mm)	Ø E (mm)	Ø F (mm)	G (mm)	H (mm)		
	Tipo & Eixo	Conjunto Rotativo	Elementos de Vedação			Face Rotativa			Partes Metálicas		Sede Estacionária									Conjunto Estacionário	
			B Nitrílica	E E.P.D.M.	V Viton®	S Carbeto de Silício	T Carbeto de Tungstênio	U Carvão	4 Aço Inox 304	6 Aço Inox 316	R Cerâmica (Al ₂ O ₃)										S Carbeto de Silício
21	IMG10043	S										G06	43	54,0	61,0	58,0	65,5	67,0	9,0	30,0	
22	IMG10045	S										G06	45	56,0	63,0	60,0	68,0	70,0	9,0	30,0	
23	IMG10048	S										G06	48	59,0	66,0	63,0	70,5	74,0	9,0	30,5	
24	IMG10050	S										G06	50	62,0	70,0	65,0	74,0	77,0	9,5	30,5	
25	IMG10053	S										G06	53	65,0	73,0	70,0	78,5	81,0	11,0	33,0	
26	IMG10055	S										G06	55	67,0	75,0	72,0	81,0	83,0	11,0	35,0	
27	IMG10058	S										G06	58	70,0	78,0	75,0	85,5	88,0	11,0	37,0	
28	IMG10060	S										G06	60	72,0	80,0	79,0	88,5	91,0	11,0	38,0	
29	IMG10065	S										G06	65	77,0	85,0	84,0	93,5	96,0	11,0	40,0	
30	IMG10068	S										G06	68	81,0	90,0	88,0	96,5	100,0	11,3	40,0	
31	IMG10070	S										G06	70	83,0	92,0	90,0	99,5	103,0	11,3	40,0	
32	IMG10075	S										G06	75	88,0	97,0	95,0	107,0	110,0	11,3	40,0	
33	IMG10080	S										G06	80	95,0	105,0	100,0	112,0	116,0	12,0	40,0	
34	IMG10085	S										G06	85	100,0	110,0	107,0	120,0	124,0	14,0	41,0	
35	IMG10090	S										G06	90	105,0	115,0	114,0	127,0	131,0	14,0	45,0	
36	IMG10095	S										G06	95	110,0	120,0	119,0	132,0	136,0	14,0	46,0	
37	IMG10100	S										G06	100	115,0	125,0	124,0	137,0	140,0	14,0	47,0	

TIPO IMG1

SEDE G09

10 m/s

12 bar



- Partes Metálicas
- Elastômeros
- Face Rotativa
- Face Estacionária
- *Alojamento

Item	CODIFICAÇÃO DO SELO										Ø A (mm) ± 0,05	Ø B (mm) ± 0,1	Ø C (mm) ± 0,05	Ø D (mm)	Ø E (mm)	Ø F (mm)	G (mm)	H (mm)	
	Tipo & Eixo	Conjunto Rotativo	Elementos de Vedação			Face Rotativa	Partes Metálicas		Sede Estacionária										Conjunto Estacionário
			B Nitrílica	E E.P.D.M.	V Viton®		S Carbeto de Silício	T Carbeto de Tungstênio	U Carvão	4 Aço Inox 304									
1	IMG10008	S									G09	-	-	-	-	-	-	-	
2	IMG10010	S									G09	10	17,0	21,0	20,5	22,5	24,0	10,0	14,5
3	IMG10012	S									G09	12	19,0	23,0	22,5	25,0	26,0	10,0	15,0
4	IMG10014	S									G09	14	21,0	25,0	26,5	28,5	30,0	10,0	17,0
5	IMG10015	S									G09	-	-	-	-	-	-	-	-
6	IMG10016	S									G09	16	23,0	27,0	26,5	28,5	30,0	10,0	17,0
7	IMG10018	S									G09	18	27,0	33,0	29,0	32,0	33,0	11,5	19,5
8	IMG10019	S									G09	-	-	-	-	-	-	-	-
9	IMG10020	S									G09	20	29,0	35,0	33,0	37,0	38,0	11,5	21,5
10	IMG10022	S									G09	22	31,0	37,0	33,0	37,0	38,0	11,5	21,5
11	IMG10024	S									G09	24	33,0	39,0	38,0	42,5	44,0	11,5	22,5
12	IMG10025	S									G09	25	34,0	40,0	38,0	42,5	44,0	11,5	23,0
13	IMG10028	S									G09	28	37,0	43,0	44,0	49,0	50,0	11,5	26,5
14	IMG10030	S									G09	30	39,0	45,0	44,0	49,0	50,0	11,5	26,5
15	IMG10032	S									G09	32	42,0	48,0	46,0	53,5	55,0	11,5	27,5
16	IMG10033	S									G09	-	-	-	-	-	-	-	-
17	IMG10035	S									G09	35	44,0	50,0	50,0	57,0	59,0	11,5	28,5
18	IMG10038	S									G09	38	49,0	56,0	53,0	59,0	61,0	14,0	30,0
19	IMG10040	S									G09	40	51,0	58,0	55,0	62,0	64,0	14,0	30,0
20	IMG10042	S									G09	-	-	-	-	-	-	-	-

TIPO IMG1

SEDE G09

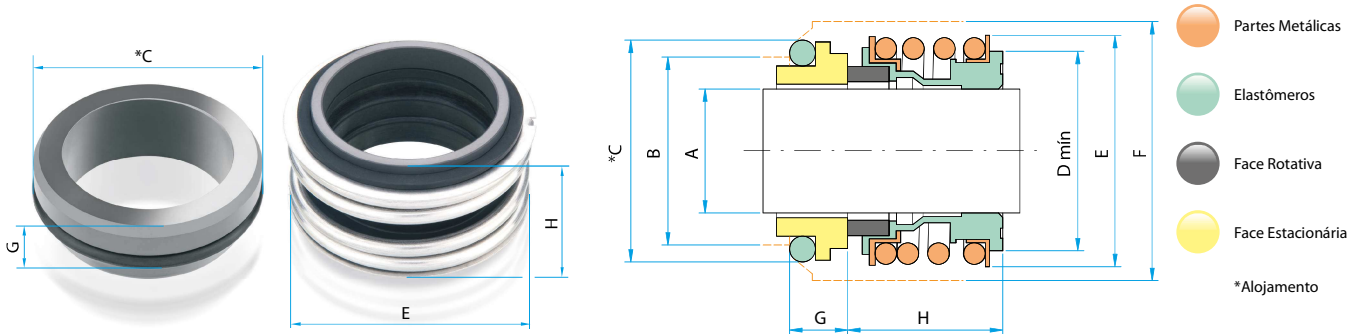
Item	CODIFICAÇÃO DO SELO											Ø A (mm) ± 0,05	Ø B (mm) ± 0,1	Ø C (mm) ± 0,05	Ø D (mm)	Ø E (mm)	Ø F (mm)	G (mm)	H (mm)
	Tipo & Eixo	Conjunto Rotativo	Elementos de Vedação			Face Rotativa	Partes Metálicas		Sede Estacionária	Conjunto Estacionário									
			B Nitrilica	E E.P.D.M.	V Viton®		S Carbeto de Silício	T Carbeto de Tungstênio			U Carvão								
21	IMG10043	S							G09	43	54,0	61,0	58,0	65,5	67,0	14,0	30,0		
22	IMG10045	S							G09	45	56,0	63,0	60,0	68,0	70,0	14,0	30,0		
23	IMG10048	S							G09	48	59,0	66,0	63,0	70,5	74,0	14,0	30,5		
24	IMG10050	S							G09	50	62,0	70,0	65,0	74,0	77,0	15,0	30,5		
25	IMG10053	S							G09	53	65,0	73,0	70,0	78,5	81,0	15,0	33,0		
26	IMG10055	S							G09	55	67,0	75,0	72,0	81,0	83,0	15,0	35,0		
27	IMG10058	S							G09	58	70,0	78,0	75,0	85,5	88,0	15,0	37,0		
28	IMG10060	S							G09	60	72,0	80,0	79,0	88,5	91,0	15,0	38,0		
29	IMG10065	S							G09	65	77,0	85,0	84,0	93,5	96,0	15,0	40,0		
30	IMG10068	S							G09	68	81,0	90,0	88,0	96,5	100,0	18,0	40,0		
31	IMG10070	S							G09	70	83,0	92,0	90,0	99,5	103,0	18,0	40,0		
32	IMG10075	S							G09	75	88,0	97,0	95,0	107,0	110,0	18,0	40,0		
33	IMG10080	S							G09	80	95,0	105,0	100,0	112,0	116,0	18,2	40,0		
34	IMG10085	S							G09	85	100,0	110,0	107,0	120,0	124,0	18,2	41,0		
35	IMG10090	S							G09	90	105,0	115,0	114,0	127,0	131,0	18,2	45,0		
36	IMG10095	S							G09	95	110,0	120,0	119,0	132,0	136,0	17,2	46,0		
37	IMG10100	S							G09	100	115,0	125,0	124,0	137,0	140,0	17,2	47,0		

TIPO IMG1

SEDE G13

10 m/s

12 bar



Item	CODIFICAÇÃO DO SELO										Ø A (mm) ± 0,05	Ø B (mm) ± 0,1	Ø C (mm) ± 0,05	Ø D (mm)	Ø E (mm)	Ø F (mm)	G (mm)	H (mm)	
	Tipo & Eixo	Conjunto Rotativo	Elementos de Vedação			Face Rotativa	Partes Metálicas		Sede Estacionária										Conjunto Estacionário
			B	E	V		S	T	U	4									
1	IMG10008	S									G13	-	-	-	-	-	-	-	
2	IMG10010	S									G13	10	15,5	19,2	20,5	22,5	24,0	7,1	14,5
3	IMG10012	S									G13	12	17,5	21,6	22,5	25,0	26,0	7,6	15,0
4	IMG10014	S									G13	14	20,5	24,6	26,5	28,5	30,0	7,6	17,0
5	IMG10015	S									G13	15	20,5	24,6	26,5	28,5	30,0	8,6	17,0
6	IMG10016	S									G13	16	22,0	28,0	26,5	28,5	30,0	9,0	17,0
7	IMG10018	S									G13	18	24,0	30,0	29,0	32,0	33,0	10,0	19,5
8	IMG10019	S									G13	-	-	-	-	-	-	-	-
9	IMG10020	S									G13	20	29,5	35,0	33,0	37,0	38,0	9,5	21,5
10	IMG10022	S									G13	22	29,5	35,0	33,0	37,0	38,0	9,5	21,5
11	IMG10024	S									G13	24	32,0	38,0	38,0	42,5	44,0	9,5	22,5
12	IMG10025	S									G13	25	32,0	38,0	38,0	42,5	44,0	9,5	23,0
13	IMG10028	S									G13	28	36,0	42,0	44,0	49,0	50,0	11,0	26,5
14	IMG10030	S									G13	30	39,2	45,0	44,0	49,0	50,0	11,0	26,5
15	IMG10032	S									G13	32	42,2	48,0	46,0	53,5	55,0	11,0	27,5
16	IMG10033	S									G13	33	44,2	50,0	46,0	53,5	55,0	11,5	27,5
17	IMG10035	S									G13	35	46,2	52,0	50,0	57,0	59,0	11,5	28,5
18	IMG10038	S									G13	38	49,2	55,0	53,0	59,0	61,0	11,5	30,0
19	IMG10040	S									G13	40	52,2	58,0	55,0	62,0	64,0	11,5	30,0
20	IMG10042	S									G13	42	53,3	62,0	58,0	65,5	67,0	14,3	30,0

TIPO IMG1

SEDE G13

Item	CODIFICAÇÃO DO SELO											Ø A (mm) ± 0,05	Ø B (mm) ± 0,1	Ø C (mm) ± 0,05	Ø D (mm)	Ø E (mm)	Ø F (mm)	G (mm)	H (mm)
	Tipo & Eixo	Conjunto Rotativo	Elementos de Vedação			Face Rotativa	Partes Metálicas		Sede Estacionária		Conjunto Estacionário								
			B Nitrilica	E E.P.D.M.	V Viton®		S Carbeto de Silício	T Carbeto de Tungstênio	U Carvão	4 Aço Inox 304									
21	IMG10043	S								G13	43	53,3	62,0	58,0	65,5	67,0	14,3	30,0	
22	IMG10045	S								G13	45	55,3	64,0	60,0	68,0	70,0	14,3	30,0	
23	IMG10048	S								G13	48	59,7	68,4	63,0	70,5	74,0	14,3	30,5	
24	IMG10050	S								G13	50	60,8	69,3	65,0	74,0	77,0	14,3	30,5	
25	IMG10053	S								G13	53	63,8	72,3	70,0	78,5	81,0	14,3	33,0	
26	IMG10055	S								G13	55	66,5	75,4	72,0	81,0	83,0	15,3	35,0	
27	IMG10058	S								G13	58	69,5	78,4	75,0	85,5	88,0	15,3	37,0	
28	IMG10060	S								G13	60	71,5	80,4	79,0	88,5	91,0	15,3	38,0	
29	IMG10065	S								G13	65	76,5	85,4	84,0	93,5	96,0	15,3	40,0	
30	IMG10068	S								G13	68	82,7	91,5	88,0	96,5	100,0	16,0	40,0	
31	IMG10070	S								G13	70	83,0	92,0	90,0	99,5	103,0	15,3	40,0	
32	IMG10075	S								G13	75	90,2	99,0	95,0	107,0	110,0	15,3	40,0	
33	IMG10080	S								G13	80	95,2	104,0	100,0	112,0	116,0	16,3	40,0	
34	IMG10085	S								G13	85	100,2	109,0	107,0	120,0	124,0	16,3	41,0	
35	IMG10090	S								G13	90	105,2	114,0	114,0	127,0	131,0	16,3	45,0	
36	IMG10095	S								G13	95	111,6	120,3	119,0	132,0	136,0	17,3	46,0	
37	IMG10100	S								G13	100	114,5	123,3	124,0	137,0	140,0	17,3	47,0	

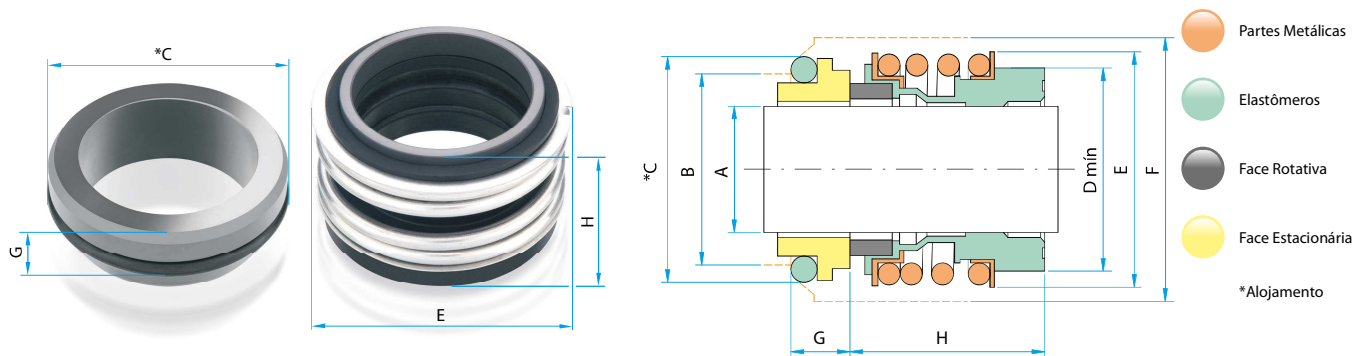
TIPO IMG12

SEDE G04

10 m/s



12 bar



Item	CODIFICAÇÃO DO SELO										Ø A (mm) ± 0,05	Ø B (mm) ± 0,1	Ø C (mm) ± 0,05	Ø D (mm)	Ø E (mm)	Ø F (mm)	G (mm)	H (mm)	
	Tipo & Eixo	Conjunto Rotativo	Elementos de Vedação			Face Rotativa	Partes Metálicas		Sede Estacionária										Conjunto Estacionário
			B Nitrílica	E E.P.D.M.	V Viton®		S Carbeto de Silício	T Carbeto de Tungstênio	U Carvão	4 Aço Inox 304									
1	IMG12008	S									G04	-	-	-	-	-	-	-	
2	IMG12010	S									G04	10	15,5	19,2	20,5	22,5	24,0	6,6	25,9
3	IMG12012	S									G04	12	17,5	21,6	22,5	25,0	26,0	5,6	25,9
4	IMG12014	S									G04	14	20,5	24,6	26,5	28,5	30,0	5,6	28,4
5	IMG12015	S									G04	15	20,5	24,6	26,5	28,5	30,0	6,6	28,4
6	IMG12016	S									G04	16	22,0	28,0	26,5	28,5	30,0	7,5	28,4
7	IMG12018	S									G04	18	24,0	30,0	29,0	32,0	33,0	8,0	30,0
8	IMG12019	S									G04	-	-	-	-	-	-	-	-
9	IMG12020	S									G04	20	29,5	35,0	33,0	37,0	38,0	7,5	30,0
10	IMG12022	S									G04	22	29,5	35,0	33,0	37,0	38,0	7,5	30,0
11	IMG12024	S									G04	24	32,0	38,0	38,0	42,5	44,0	7,5	32,5
12	IMG12025	S									G04	25	32,0	38,0	38,0	42,5	44,0	7,5	32,5
13	IMG12028	S									G04	28	36,0	42,0	44,0	49,0	50,0	9,0	35,0
14	IMG12030	S									G04	30	39,2	45,0	44,0	49,0	50,0	10,5	35,0
15	IMG12032	S									G04	32	42,2	48,0	46,0	53,5	55,0	10,5	35,0
16	IMG12033	S									G04	33	44,2	50,0	46,0	53,5	55,0	11,0	35,0
17	IMG12035	S									G04	35	46,2	52,0	50,0	57,0	59,0	11,0	35,0
18	IMG12038	S									G04	38	49,2	55,0	53,0	59,0	61,0	10,3	36,0
19	IMG12040	S									G04	40	52,2	58,0	55,0	62,0	64,0	10,8	36,0
20	IMG12042	S									G04	-	-	-	-	-	-	-	-

TIPO IMG12

SEDE G04

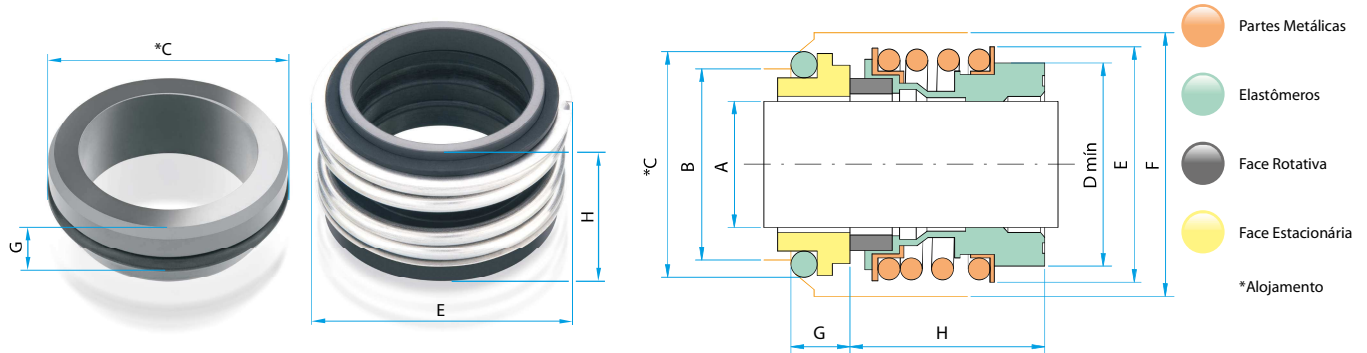
Item	CODIFICAÇÃO DO SELO											Ø A (mm) ± 0,05	Ø B (mm) ± 0,1	Ø C (mm) ± 0,05	Ø D (mm)	Ø E (mm)	Ø F (mm)	G (mm)	H (mm)		
	Tipo & Eixo	Conjunto Rotativo	Elementos de Vedação			Face Rotativa			Partes Metálicas		Sede Estacionária									Conjunto Estacionário	
			B Nitrílica	E E.P.D.M.	V Viton®	S Carbeto de Silício	T Carbeto de Tungstênio	U Carvão	4 Aço Inox 304	6 Aço Inox 316	R Cerâmica (Al ₂ O ₃)										S Carbeto de Silício
21	IMG12043	S										G04	43	53,3	62,0	58,0	65,5	67,0	12,0	36,0	
22	IMG12045	S										G04	45	55,3	64,0	60,0	68,0	70,0	11,6	36,0	
23	IMG12048	S										G04	48	59,7	68,4	63,0	70,5	74,0	11,6	36,0	
24	IMG12050	S										G04	50	60,8	69,3	65,0	74,0	77,0	11,6	38,0	
25	IMG12053	S										G04	53	63,8	72,3	70,0	78,5	81,0	12,3	36,5	
26	IMG12055	S										G04	55	66,5	75,4	72,0	81,0	83,0	13,3	36,5	
27	IMG12058	S										G04	58	69,5	78,4	75,0	85,5	88,0	13,3	41,5	
28	IMG12060	S										G04	60	71,5	80,4	79,0	88,5	91,0	13,3	41,5	
29	IMG12065	S										G04	65	76,5	85,4	84,0	93,5	96,0	13,0	41,5	
30	IMG12068	S										G04	68	82,7	91,5	88,0	96,5	100,0	13,7	41,2	
31	IMG12070	S										G04	70	83,0	92,0	90,0	99,5	103,0	13,0	48,7	
32	IMG12075	S										G04	75	90,2	99,0	95,0	107,0	110,0	14,0	48,7	
33	IMG12080	S										G04	80	95,2	104,0	100,0	112,0	116,0	15,0	48,0	
34	IMG12085	S										G04	85	100,2	109,0	107,0	120,0	124,0	14,8	46,0	
35	IMG12090	S										G04	90	105,2	114,0	114,0	127,0	131,0	14,8	51,0	
36	IMG12095	S										G04	95	111,6	120,3	119,0	132,0	136,0	15,8	51,0	
37	IMG12100	S										G04	100	114,5	123,3	124,0	137,0	140,0	15,8	51,0	

TIPO IMG12

SEDE G06

10 m/s

12 bar



Item	CODIFICAÇÃO DO SELO										G (mm)	H (mm)						
	Tipo & Eixo	Conjunto Rotativo	Elementos de Vedação			Face Rotativa	Partes Metálicas		Sede Estacionária				Conjunto Estacionário					
			B Nitrílica	E E.P.D.M.	V Viton®		S Carbeto de Silício	T Carbeto de Tungstênio	U Carvão	4 Aço Inox 304				6 Aço Inox 316	R Cerâmica (Al ₂ O ₃)	S Carbeto de Silício	T Carbeto de Tungstênio	
Ø A (mm) ± 0,05	Ø B (mm) ± 0,1	Ø C (mm) ± 0,05	Ø D (mm)	Ø E (mm)	Ø F (mm)													
1	IMG12008	S								G06	-	-	-	-	-	-	-	
2	IMG12010	S								G06	10	17,0	21,0	20,5	22,5	24,0	6,6	25,9
3	IMG12012	S								G06	12	19,0	23,0	22,5	25,0	26,0	6,6	25,9
4	IMG12014	S								G06	14	21,0	25,0	26,5	28,5	30,0	6,6	28,4
5	IMG12015	S								G06	-	-	-	-	-	-	-	-
6	IMG12016	S								G06	16	23,0	27,0	26,5	28,5	30,0	6,6	28,4
7	IMG12018	S								G06	18	27,0	33,0	29,0	32,0	33,0	7,5	30,0
8	IMG12019	S								G06	-	-	-	-	-	-	-	-
9	IMG12020	S								G06	20	29,0	35,0	33,0	37,0	38,0	7,5	30,0
10	IMG12022	S								G06	22	31,0	37,0	33,0	37,0	38,0	7,5	30,0
11	IMG12024	S								G06	24	33,0	39,0	38,0	42,5	44,0	7,5	32,5
12	IMG12025	S								G06	25	34,0	40,0	38,0	42,5	44,0	7,5	32,5
13	IMG12028	S								G06	28	37,0	43,0	44,0	49,0	50,0	7,5	35,0
14	IMG12030	S								G06	30	39,0	45,0	44,0	49,0	50,0	7,5	35,0
15	IMG12032	S								G06	32	42,0	48,0	46,0	53,5	55,0	7,5	35,0
16	IMG12033	S								G06	-	-	-	-	-	-	-	-
17	IMG12035	S								G06	35	44,0	50,0	50,0	57,0	59,0	7,5	35,0
18	IMG12038	S								G06	38	49,0	56,0	53,0	59,0	61,0	9,0	36,0
19	IMG12040	S								G06	40	51,0	58,0	55,0	62,0	64,0	9,0	36,0
20	IMG12042	S								G06	-	-	-	-	-	-	-	-

TIPO IMG12

SEDE G06

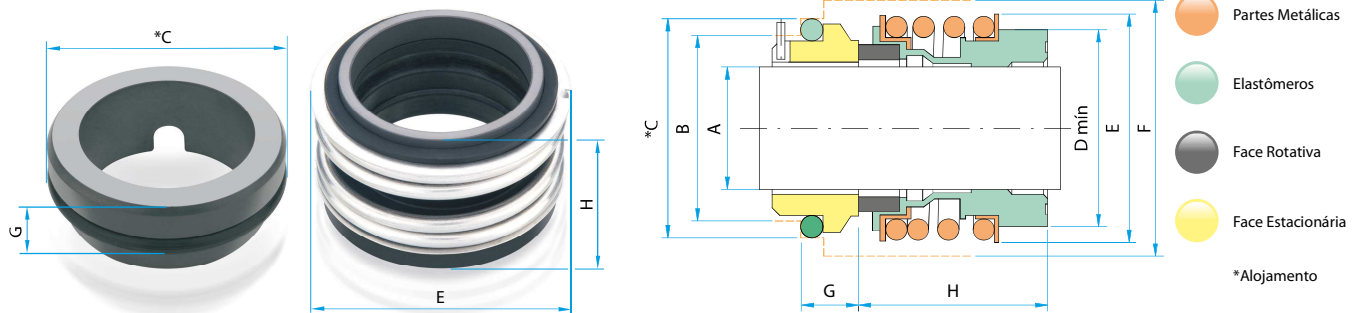
Item	CODIFICAÇÃO DO SELO											Ø A (mm) ± 0,05	Ø B (mm) ± 0,1	Ø C (mm) ± 0,05	Ø D (mm)	Ø E (mm)	Ø F (mm)	G (mm)	H (mm)		
	Tipo & Eixo	Conjunto Rotativo	Elementos de Vedação			Face Rotativa			Partes Metálicas		Sede Estacionária									Conjunto Estacionário	
			B Nitrílica	E E.P.D.M.	V Viton®	S Carbeto de Silício	T Carbeto de Tungstênio	U Carvão	4 Aço Inox 304	6 Aço Inox 316	R Cerâmica (Al ₂ O ₃)										S Carbeto de Silício
21	IMG12043	S										G06	43	54,0	61,0	58,0	65,5	67,0	9,0	36,0	
22	IMG12045	S										G06	45	56,0	63,0	60,0	68,0	70,0	9,0	36,0	
23	IMG12048	S										G06	48	59,0	66,0	63,0	70,5	74,0	9,0	36,0	
24	IMG12050	S										G06	50	62,0	70,0	65,0	74,0	77,0	9,5	38,0	
25	IMG12053	S										G06	53	65,0	73,0	70,0	78,5	81,0	11,0	36,5	
26	IMG12055	S										G06	55	67,0	75,0	72,0	81,0	83,0	11,0	36,5	
27	IMG12058	S										G06	58	70,0	78,0	75,0	85,5	88,0	11,0	41,5	
28	IMG12060	S										G06	60	72,0	80,0	79,0	88,5	91,0	11,0	41,5	
29	IMG12065	S										G06	65	77,0	85,0	84,0	93,5	96,0	11,0	41,5	
30	IMG12068	S										G06	68	81,0	90,0	88,0	96,5	100,0	11,3	41,2	
31	IMG12070	S										G06	70	83,0	92,0	90,0	99,5	103,0	11,3	48,7	
32	IMG12075	S										G06	75	88,0	97,0	95,0	107,0	110,0	11,3	48,7	
33	IMG12080	S										G06	80	95,0	105,0	100,0	112,0	116,0	12,0	48,0	
34	IMG12085	S										G06	85	100,0	110,0	107,0	120,0	124,0	14,0	46,0	
35	IMG12090	S										G06	90	105,0	115,0	114,0	127,0	131,0	14,0	51,0	
36	IMG12095	S										G06	95	110,0	120,0	119,0	132,0	136,0	14,0	51,0	
37	IMG12100	S										G06	100	115,0	125,0	124,0	137,0	140,0	14,0	51,0	

TIPO IMG12

SEDE G09

10 m/s

12 bar



Item	CODIFICAÇÃO DO SELO										Ø A (mm) ± 0,05	Ø B (mm) ± 0,1	Ø C (mm) ± 0,05	Ø D (mm)	Ø E (mm)	Ø F (mm)	Ø G (mm)	Ø H (mm)	
	Tipo & Eixo	Conjunto Rotativo	Elementos de Vedação			Face Rotativa	Partes Metálicas		Sede Estacionária										Conjunto Estacionário
			B	E	V		4	6	R	S									
1	IMG12008	S									G09	-	-	-	-	-	-	-	
2	IMG12010	S									G09	10	17,0	21,0	20,5	22,5	24,0	10,0	25,9
3	IMG12012	S									G09	12	19,0	23,0	22,5	25,0	26,0	10,0	25,9
4	IMG12014	S									G09	14	21,0	25,0	26,5	28,5	30,0	10,0	28,4
5	IMG12015	S									G09	-	-	-	-	-	-	-	-
6	IMG12016	S									G09	16	23,0	27,0	26,5	28,5	30,0	10,0	28,4
7	IMG12018	S									G09	18	27,0	33,0	29,0	32,0	33,0	11,5	30,0
8	IMG12019	S									G09	-	-	-	-	-	-	-	-
9	IMG12020	S									G09	20	29,0	35,0	33,0	37,0	38,0	11,5	30,0
10	IMG12022	S									G09	22	31,0	37,0	33,0	37,0	38,0	11,5	30,0
11	IMG12024	S									G09	24	33,0	39,0	38,0	42,5	44,0	11,5	32,5
12	IMG12025	S									G09	25	34,0	40,0	38,0	42,5	44,0	11,5	32,5
13	IMG12028	S									G09	28	37,0	43,0	44,0	49,0	50,0	11,5	35,0
14	IMG12030	S									G09	30	39,0	45,0	44,0	49,0	50,0	11,5	35,0
15	IMG12032	S									G09	32	42,0	48,0	46,0	53,5	55,0	11,5	35,0
16	IMG12033	S									G09	-	-	-	-	-	-	-	-
17	IMG12035	S									G09	35	44,0	50,0	50,0	57,0	59,0	11,5	35,0
18	IMG12038	S									G09	38	49,0	56,0	53,0	59,0	61,0	14,0	36,0
19	IMG12040	S									G09	40	51,0	58,0	55,0	62,0	64,0	14,0	36,0
20	IMG12042	S									G09	-	-	-	-	-	-	-	-

TIPO IMG12

SEDE G09

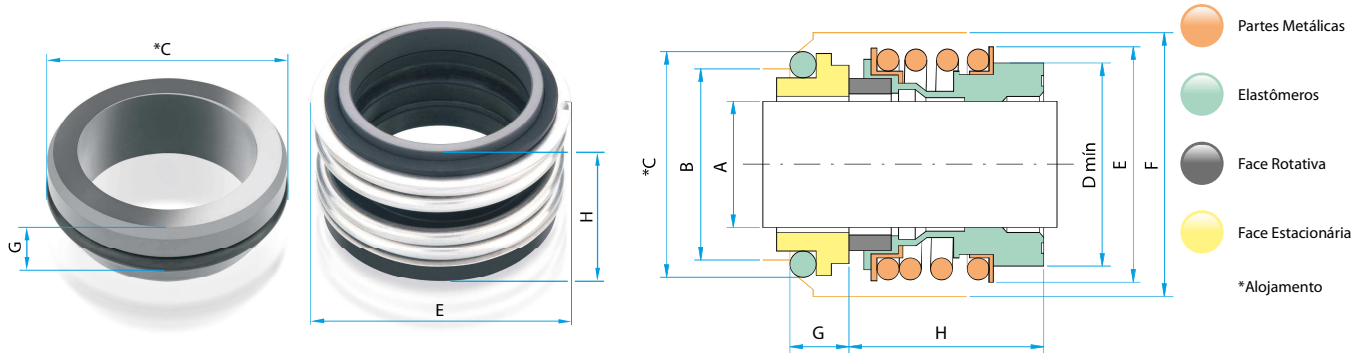
Item	CODIFICAÇÃO DO SELO											Ø A (mm) ± 0,05	Ø B (mm) ± 0,1	Ø C (mm) ± 0,05	Ø D (mm)	Ø E (mm)	Ø F (mm)	G (mm)	H (mm)		
	Tipo & Eixo	Conjunto Rotativo	Elementos de Vedação			Face Rotativa			Partes Metálicas		Sede Estacionária									Conjunto Estacionário	
			B Nitrílica	E E.P.D.M.	V Viton®	S Carbeto de Silício	T Carbeto de Tungstênio	U Carvão	4 Aço Inox 304	6 Aço Inox 316	R Cerâmica (Al ₂ O ₃)										S Carbeto de Silício
21	IMG12043	S										G09	43	54,0	61,0	58,0	65,5	67,0	14,0	36,0	
22	IMG12045	S										G09	45	56,0	63,0	60,0	68,0	70,0	14,0	36,0	
23	IMG12048	S										G09	48	59,0	66,0	63,0	70,5	74,0	14,0	36,0	
24	IMG12050	S										G09	50	62,0	70,0	65,0	74,0	77,0	15,0	38,0	
25	IMG12053	S										G09	53	65,0	73,0	70,0	78,5	81,0	15,0	36,5	
26	IMG12055	S										G09	55	67,0	75,0	72,0	81,0	83,0	15,0	36,5	
27	IMG12058	S										G09	58	70,0	78,0	75,0	85,5	88,0	15,0	41,5	
28	IMG12060	S										G09	60	72,0	80,0	79,0	88,5	91,0	15,0	41,5	
29	IMG12065	S										G09	65	77,0	85,0	84,0	93,5	96,0	15,0	41,5	
30	IMG12068	S										G09	68	81,0	90,0	88,0	96,5	100,0	18,0	41,2	
31	IMG12070	S										G09	70	83,0	92,0	90,0	99,5	103,0	18,0	48,7	
32	IMG12075	S										G09	75	88,0	97,0	95,0	107,0	110,0	18,0	48,7	
33	IMG12080	S										G09	80	95,0	105,0	100,0	112,0	116,0	18,2	48,0	
34	IMG12085	S										G09	85	100,0	110,0	107,0	120,0	124,0	18,2	46,0	
35	IMG12090	S										G09	90	105,0	115,0	114,0	127,0	131,0	18,2	51,0	
36	IMG12095	S										G09	95	110,0	120,0	119,0	132,0	136,0	19,2	51,0	
37	IMG12100	S										G09	100	115,0	125,0	124,0	137,0	140,0	19,2	51,0	

TIPO IMG12

SEDE G13

10 m/s

12 bar



Item	CODIFICAÇÃO DO SELO										G (mm)	H (mm)						
	Tipo & Eixo	Conjunto Rotativo	Elementos de Vedação			Face Rotativa	Partes Metálicas		Sede Estacionária				Conjunto Estacionário					
			B Nitrílica	E E.P.D.M.	V Viton®		S Carbeto de Silício	T Carbeto de Tungstênio	U Carvão	4 Aço Inox 304				6 Aço Inox 316	R Cerâmica (Al ₂ O ₃)	S Carbeto de Silício	T Carbeto de Tungstênio	
Ø A (mm) ± 0,05	Ø B (mm) ± 0,1	Ø C (mm) ± 0,05	Ø D (mm)	Ø E (mm)	Ø F (mm)													
1	IMG12008	S								G13	-	-	-	-	-	-	-	
2	IMG12010	S								G13	10	15,5	19,2	20,5	22,5	24,0	7,1	25,9
3	IMG12012	S								G13	12	17,5	21,6	22,5	25,0	26,0	7,6	25,9
4	IMG12014	S								G13	14	20,5	24,6	26,5	28,5	30,0	7,6	28,4
5	IMG12015	S								G13	15	20,5	24,6	26,5	28,5	30,0	8,6	28,4
6	IMG12016	S								G13	16	22,0	28,0	26,5	28,5	30,0	9,0	28,4
7	IMG12018	S								G13	18	24,0	30,0	29,0	32,0	33,0	10,0	30,0
8	IMG12019	S								G13	-	-	-	-	-	-	-	-
9	IMG12020	S								G13	20	29,5	35,0	33,0	37,0	38,0	9,5	30,0
10	IMG12022	S								G13	22	29,5	35,0	33,0	37,0	38,0	9,5	30,0
11	IMG12024	S								G13	24	32,0	38,0	38,0	42,5	44,0	9,5	32,5
12	IMG12025	S								G13	25	32,0	38,0	38,0	42,5	44,0	9,5	32,5
13	IMG12028	S								G13	28	36,0	42,0	44,0	49,0	50,0	11,0	35,0
14	IMG12030	S								G13	30	39,2	45,0	44,0	49,0	50,0	11,0	35,0
15	IMG12032	S								G13	32	42,2	48,0	46,0	53,5	55,0	11,0	35,0
16	IMG12033	S								G13	33	44,2	50,0	46,0	53,5	55,0	11,5	35,0
17	IMG12035	S								G13	35	46,2	52,0	50,0	57,0	59,0	11,5	35,0
18	IMG12038	S								G13	38	49,2	55,0	53,0	59,0	61,0	11,5	36,0
19	IMG12040	S								G13	40	52,2	58,0	55,0	62,0	64,0	11,5	36,0
20	IMG12042	S								G13	-	-	-	-	-	-	-	-

TIPO IMG12

SEDE G13

Item	CODIFICAÇÃO DO SELO											Ø A (mm) ± 0,05	Ø B (mm) ± 0,1	Ø C (mm) ± 0,05	Ø D (mm)	Ø E (mm)	Ø F (mm)	G (mm)	H (mm)		
	Tipo & Eixo	Conjunto Rotativo	Elementos de Vedação			Face Rotativa			Partes Metálicas		Sede Estacionária									Conjunto Estacionário	
			B Nitrilica	E E.P.D.M.	V Viton®	S Carbeto de Silício	T Carbeto de Tungstênio	U Carvão	4 Aço Inox 304	6 Aço Inox 316	R Cerâmica (Al ₂ O ₃)										S Carbeto de Silício
21	IMG12043	S										G13	43	53,3	62,0	58,0	65,5	67,0	14,3	36,0	
22	IMG12045	S										G13	45	55,3	64,0	60,0	68,0	70,0	14,3	36,0	
23	IMG12048	S										G13	48	59,7	68,4	63,0	70,5	74,0	14,3	36,0	
24	IMG12050	S										G13	50	60,8	69,3	65,0	74,0	77,0	14,3	38,0	
25	IMG12053	S										G13	53	63,8	72,3	70,0	78,5	81,0	14,3	36,5	
26	IMG12055	S										G13	55	66,5	75,4	72,0	81,0	83,0	15,3	36,5	
27	IMG12058	S										G13	58	69,5	78,4	75,0	85,5	88,0	15,3	41,5	
28	IMG12060	S										G13	60	71,5	80,4	79,0	88,5	91,0	15,3	41,5	
29	IMG12065	S										G13	65	76,5	85,4	84,0	93,5	96,0	15,3	41,5	
30	IMG12068	S										G13	68	82,7	91,5	88,0	96,5	100,0	16,0	41,2	
31	IMG12070	S										G13	70	83,0	92,0	90,0	99,5	103,0	15,3	48,7	
32	IMG12075	S										G13	75	90,2	99,0	95,0	107,0	110,0	15,3	48,7	
33	IMG12080	S										G13	80	95,2	104,0	100,0	112,0	116,0	16,3	48,0	
34	IMG12085	S										G13	85	100,2	109,0	107,0	120,0	124,0	16,3	46,0	
35	IMG12090	S										G13	90	105,2	114,0	114,0	127,0	131,0	16,3	51,0	
36	IMG12095	S										G13	95	111,6	120,3	119,0	132,0	136,0	17,3	51,0	
37	IMG12100	S										G13	100	114,5	123,3	124,0	137,0	140,0	17,3	51,0	

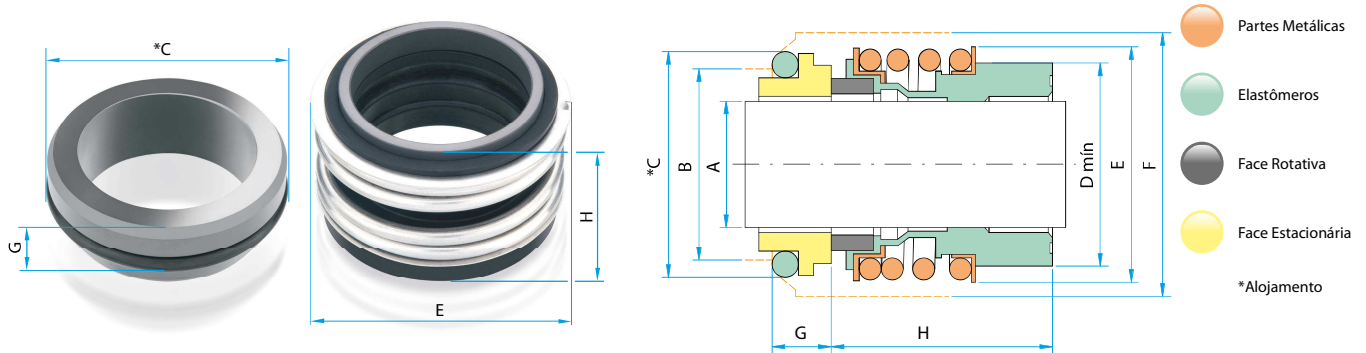
TIPO IMG13

SEDE G04

10 m/s



12 bar



Item	CODIFICAÇÃO DO SELO										Ø A (mm) ± 0,05	Ø B (mm) ± 0,1	Ø C (mm) ± 0,05	Ø D (mm)	Ø E (mm)	Ø F (mm)	G (mm)	H (mm)	
	Tipo & Eixo	Conjunto Rotativo	Elementos de Vedação			Face Rotativa	Partes Metálicas		Sede Estacionária										Conjunto Estacionário
			B	E	V		4	6	R	S									
1	IMG13008	S									G04	-	-	-	-	-	-		
2	IMG13010	S									G04	10	15,5	19,2	20,5	22,5	24,0	6,6	33,4
3	IMG13012	S									G04	12	17,5	21,6	22,5	25,0	26,0	5,6	33,4
4	IMG13014	S									G04	14	20,5	24,6	26,5	28,5	30,0	5,6	33,4
5	IMG13015	S									G04	15	20,5	24,6	26,5	28,5	30,0	6,6	33,4
6	IMG13016	S									G04	16	22,0	28,0	26,5	28,5	30,0	7,5	33,4
7	IMG13018	S									G04	18	24,0	30,0	29,0	32,0	33,0	8,0	37,5
8	IMG13019	S									G04	-	-	-	-	-	-	-	-
9	IMG13020	S									G04	20	29,5	35,0	33,0	37,0	38,0	7,5	37,5
10	IMG13022	S									G04	22	29,5	35,0	33,0	37,0	38,0	7,5	37,5
11	IMG13024	S									G04	24	32,0	38,0	38,0	42,5	44,0	7,5	42,5
12	IMG13025	S									G04	25	32,0	38,0	38,0	42,5	44,0	7,5	42,5
13	IMG13028	S									G04	28	36,0	42,0	44,0	49,0	50,0	9,0	42,5
14	IMG13030	S									G04	30	39,2	45,0	44,0	49,0	50,0	10,5	42,5
15	IMG13032	S									G04	32	42,2	48,0	46,0	53,5	55,0	10,5	47,5
16	IMG13033	S									G04	33	44,2	50,0	46,0	53,5	55,0	11,0	47,5
17	IMG13035	S									G04	35	46,2	52,0	50,0	57,0	59,0	11,0	47,5
18	IMG13038	S									G04	38	49,2	55,0	53,0	59,0	61,0	10,3	46,0
19	IMG13040	S									G04	40	52,2	58,0	55,0	62,0	64,0	10,8	46,0
20	IMG13042	S									G04	-	-	-	-	-	-	-	-

TIPO IMG13

SEDE G04

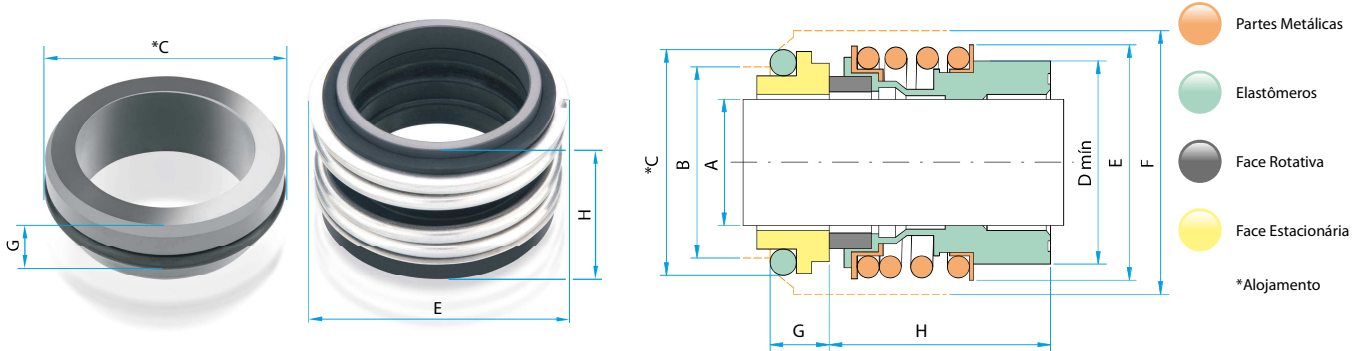
Item	CODIFICAÇÃO DO SELO											Ø A (mm) ± 0,05	Ø B (mm) ± 0,1	Ø C (mm) ± 0,05	Ø D (mm)	Ø E (mm)	Ø F (mm)	G (mm)	H (mm)		
	Tipo & Eixo	Conjunto Rotativo	Elementos de Vedação			Face Rotativa			Partes Metálicas		Sede Estacionária									Conjunto Estacionária	
			B Nitrílica	E E.P.D.M.	V Viton®	S Carbeto de Silício	T Carbeto de Tungstênio	U Carvão	4 Aço Inox 304	6 Aço Inox 316	R Cerâmica (Al ₂ O ₃)										S Carbeto de Silício
21	IMG13043	S										G04	43	53,3	62,0	58,0	65,5	67,0	12,0	51,0	
22	IMG13045	S										G04	45	55,3	64,0	60,0	68,0	70,0	11,6	51,0	
23	IMG13048	S										G04	48	59,7	68,4	63,0	70,5	74,0	11,6	51,0	
24	IMG13050	S										G04	50	60,8	69,3	65,0	74,0	77,0	11,6	50,5	
25	IMG13053	S										G04	53	63,8	72,3	70,0	78,5	81,0	12,3	59,0	
26	IMG13055	S										G04	55	66,5	75,4	72,0	81,0	83,0	13,3	59,0	
27	IMG13058	S										G04	58	69,5	78,4	75,0	85,5	88,0	13,3	59,0	
28	IMG13060	S										G04	60	71,5	80,4	79,0	88,5	91,0	13,3	59,0	
29	IMG13065	S										G04	65	76,5	85,4	84,0	93,5	96,0	13,0	69,0	
30	IMG13068	S										G04	68	82,7	91,5	88,0	96,5	100,0	13,7	68,7	
31	IMG13070	S										G04	70	83,0	92,0	90,0	99,5	103,0	13,0	68,7	
32	IMG13075	S										G04	75	90,2	99,0	95,0	107,0	110,0	14,0	68,7	
33	IMG13080	S										G04	80	95,2	104,0	100,0	112,0	116,0	15,0	78,0	
34	IMG13085	S										G04	85	100,2	109,0	107,0	120,0	124,0	14,8	76,0	
35	IMG13090	S										G04	90	105,2	114,0	114,0	127,0	131,0	14,8	76,0	
36	IMG13095	S										G04	95	111,6	120,3	119,0	132,0	136,0	15,8	76,0	
37	IMG13100	S										G04	100	114,5	123,3	124,0	137,0	140,0	15,8	76,0	

TIPO IMG13

SEDE G06

10 m/s

12 bar



Item	CODIFICAÇÃO DO SELO										Ø A (mm) ± 0,05	Ø B (mm) ± 0,1	Ø C (mm) ± 0,05	Ø D (mm)	Ø E (mm)	Ø F (mm)	G (mm)	H (mm)	
	Tipo & Eixo	Conjunto Rotativo	Elementos de Vedação			Face Rotativa	Partes Metálicas		Sede Estacionária										Conjunto Estacionário
			B	E	V		4	6	S	T									
1	IMG13008	S									G06	-	-	-	-	-	-	-	
2	IMG13010	S									G06	10	17,0	21,0	20,5	22,5	24,0	6,6	33,4
3	IMG13012	S									G06	12	19,0	23,0	22,5	25,0	26,0	6,6	33,4
4	IMG13014	S									G06	14	21,0	25,0	26,5	28,5	30,0	6,6	33,4
5	IMG13015	S									G06	-	-	-	-	-	-	-	-
6	IMG13016	S									G06	16	23,0	27,0	26,5	28,5	30,0	6,6	33,4
7	IMG13018	S									G06	18	27,0	33,0	29,0	32,0	33,0	7,5	37,5
8	IMG13019	S									G06	-	-	-	-	-	-	-	-
9	IMG13020	S									G06	20	29,0	35,0	33,0	37,0	38,0	7,5	37,5
10	IMG13022	S									G06	22	31,0	37,0	33,0	37,0	38,0	7,5	37,5
11	IMG13024	S									G06	24	33,0	39,0	38,0	42,5	44,0	7,5	42,5
12	IMG13025	S									G06	25	34,0	40,0	38,0	42,5	44,0	7,5	42,5
13	IMG13028	S									G06	28	37,0	43,0	44,0	49,0	50,0	7,5	42,5
14	IMG13030	S									G06	30	39,0	45,0	44,0	49,0	50,0	7,5	42,5
15	IMG13032	S									G06	32	42,0	48,0	46,0	53,5	55,0	7,5	47,5
16	IMG13033	S									G06	-	-	-	-	-	-	-	-
17	IMG13035	S									G06	35	44,0	50,0	50,0	57,0	59,0	7,5	47,5
18	IMG13038	S									G06	38	49,0	56,0	53,0	59,0	61,0	9,0	46,0
19	IMG13040	S									G06	40	51,0	58,0	55,0	62,0	64,0	9,0	46,0
20	IMG13042	S									G06	-	-	-	-	-	-	-	-

TIPO IMG13

SEDE G06

Item	CODIFICAÇÃO DO SELO											Ø A (mm) ± 0,05	Ø B (mm) ± 0,1	Ø C (mm) ± 0,05	Ø D (mm)	Ø E (mm)	Ø F (mm)	G (mm)	H (mm)		
	Tipo & Eixo	Conjunto Rotativo	Elementos de Vedação			Face Rotativa			Partes Metálicas		Sede Estacionária									Conjunto Estacionário	
			B Nitrílica	E E.P.D.M.	V Viton®	S Carbeto de Silício	T Carbeto de Tungstênio	U Carvão	4 Aço Inox 304	6 Aço Inox 316	R Cerâmica (Al ₂ O ₃)										S Carbeto de Silício
21	IMG13043	S										G06	43	54,0	61,0	58,0	65,5	67,0	9,0	51,0	
22	IMG13045	S										G06	45	56,0	63,0	60,0	68,0	70,0	9,0	51,0	
23	IMG13048	S										G06	48	59,0	66,0	63,0	70,5	74,0	9,0	51,0	
24	IMG13050	S										G06	50	62,0	70,0	65,0	74,0	77,0	9,5	50,5	
25	IMG13053	S										G06	53	65,0	73,0	70,0	78,5	81,0	11,0	59,0	
26	IMG13055	S										G06	55	67,0	75,0	72,0	81,0	83,0	11,0	59,0	
27	IMG13058	S										G06	58	70,0	78,0	75,0	85,5	88,0	11,0	59,0	
28	IMG13060	S										G06	60	72,0	80,0	79,0	88,5	91,0	11,0	59,0	
29	IMG13065	S										G06	65	77,0	85,0	84,0	93,5	96,0	11,0	69,0	
30	IMG13068	S										G06	68	81,0	90,0	88,0	96,5	100,0	11,3	68,7	
31	IMG13070	S										G06	70	83,0	92,0	90,0	99,5	103,0	11,3	68,7	
32	IMG13075	S										G06	75	88,0	97,0	95,0	107,0	110,0	11,3	68,7	
33	IMG13080	S										G06	80	95,0	105,0	100,0	112,0	116,0	12,0	78,0	
34	IMG13085	S										G06	85	100,0	110,0	107,0	120,0	124,0	14,0	76,0	
35	IMG13090	S										G06	90	105,0	115,0	114,0	127,0	131,0	14,0	76,0	
36	IMG13095	S										G06	95	110,0	120,0	119,0	132,0	136,0	14,0	76,0	
37	IMG13100	S										G06	100	115,0	125,0	124,0	137,0	140,0	14,0	76,0	

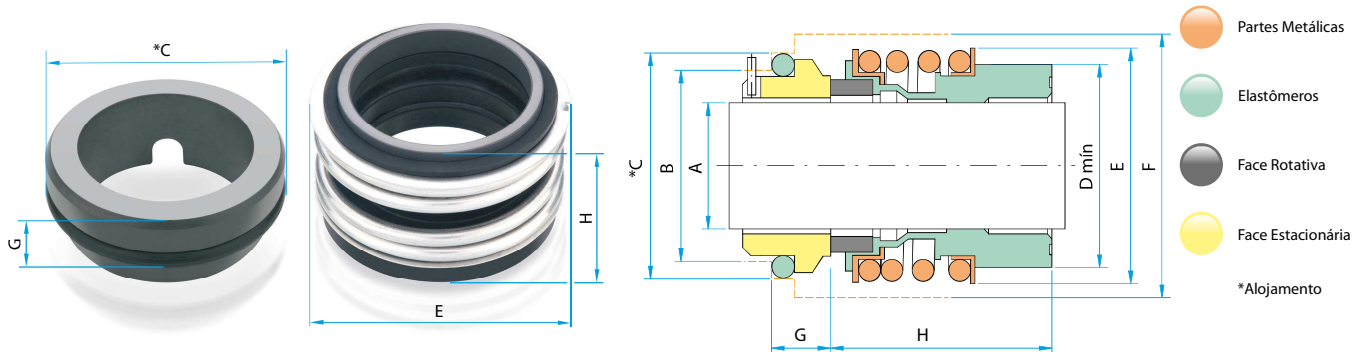
TIPO IMG13

SEDE G09

10 m/s



12 bar



Item	CODIFICAÇÃO DO SELO										Ø A (mm) ± 0,05	Ø B (mm) ± 0,1	Ø C (mm) ± 0,05	Ø D (mm)	Ø E (mm)	Ø F (mm)	G (mm)	H (mm)	
	Tipo & Eixo	Conjunto Rotativo	Elementos de Vedação			Face Rotativa	Partes Metálicas		Sede Estacionária										Conjunto Estacionário
			B	E	V		4	6	R	S									
1	IMG13008	S									G09	-	-	-	-	-	-	-	
2	IMG13010	S									G09	10	17,0	21,0	20,5	22,5	24,0	10,0	33,4
3	IMG13012	S									G09	12	19,0	23,0	22,5	25,0	26,0	10,0	33,4
4	IMG13014	S									G09	14	21,0	25,0	26,5	28,5	30,0	10,0	33,4
5	IMG13015	S									G09	-	-	-	-	-	-	-	-
6	IMG13016	S									G09	16	23,0	27,0	26,5	28,5	30,0	10,0	33,4
7	IMG13018	S									G09	18	27,0	33,0	29,0	32,0	33,0	11,5	37,5
8	IMG13019	S									G09	-	-	-	-	-	-	-	-
9	IMG13020	S									G09	20	29,0	35,0	33,0	37,0	38,0	11,5	37,5
10	IMG13022	S									G09	22	31,0	37,0	33,0	37,0	38,0	11,5	37,5
11	IMG13024	S									G09	24	33,0	39,0	38,0	42,5	44,0	11,5	42,5
12	IMG13025	S									G09	25	34,0	40,0	38,0	42,5	44,0	11,5	42,5
13	IMG13028	S									G09	28	37,0	43,0	44,0	49,0	50,0	11,5	42,5
14	IMG13030	S									G09	30	39,0	45,0	44,0	49,0	50,0	11,5	42,5
15	IMG13032	S									G09	32	42,0	48,0	46,0	53,5	55,0	11,5	47,5
16	IMG13033	S									G09	-	-	-	-	-	-	-	-
17	IMG13035	S									G09	35	44,0	50,0	50,0	57,0	59,0	11,5	47,5
18	IMG13038	S									G09	38	49,0	56,0	53,0	59,0	61,0	14,0	46,0
19	IMG13040	S									G09	40	51,0	58,0	55,0	62,0	64,0	14,0	46,0
20	IMG13042	S									G09	-	-	-	-	-	-	-	-

TIPO IMG13

SEDE G09

Item	CODIFICAÇÃO DO SELO											Ø A (mm) ± 0,05	Ø B (mm) ± 0,1	Ø C (mm) ± 0,05	Ø D (mm)	Ø E (mm)	Ø F (mm)	G (mm)	H (mm)		
	Tipo & Eixo	Conjunto Rotativo	Elementos de Vedação			Face Rotativa			Partes Metálicas		Sede Estacionária									Conjunto Estacionário	
			B Nitrilica	E E.P.D.M.	V Viton®	S Carbeto de Silício	T Carbeto de Tungstênio	U Carvão	4 Aço Inox 304	6 Aço Inox 316	R Cerâmica (Al ₂ O ₃)										S Carbeto de Silício
21	IMG13043	S										G09	43	54,0	61,0	58,0	65,5	67,0	14,0	51,0	
22	IMG13045	S										G09	45	56,0	63,0	60,0	68,0	70,0	14,0	51,0	
23	IMG13048	S										G09	48	59,0	66,0	63,0	70,5	74,0	14,0	51,0	
24	IMG13050	S										G09	50	62,0	70,0	65,0	74,0	77,0	15,0	50,5	
25	IMG13053	S										G09	53	65,0	73,0	70,0	78,5	81,0	15,0	59,0	
26	IMG13055	S										G09	55	67,0	75,0	72,0	81,0	83,0	15,0	59,0	
27	IMG13058	S										G09	58	70,0	78,0	75,0	85,5	88,0	15,0	59,0	
28	IMG13060	S										G09	60	72,0	80,0	79,0	88,5	91,0	15,0	59,0	
29	IMG13065	S										G09	65	77,0	85,0	84,0	93,5	96,0	15,0	69,0	
30	IMG13068	S										G09	68	81,0	90,0	88,0	96,5	100,0	18,0	68,7	
31	IMG13070	S										G09	70	83,0	92,0	90,0	99,5	103,0	18,0	68,7	
32	IMG13075	S										G09	75	88,0	97,0	95,0	107,0	110,0	18,0	68,7	
33	IMG13080	S										G09	80	95,0	105,0	100,0	112,0	116,0	18,2	78,0	
34	IMG13085	S										G09	85	100,0	110,0	107,0	120,0	124,0	18,2	76,0	
35	IMG13090	S										G09	90	105,0	115,0	114,0	127,0	131,0	18,2	76,0	
36	IMG13095	S										G09	95	110,0	120,0	119,0	132,0	136,0	19,2	76,0	
37	IMG13100	S										G09	100	115,0	125,0	124,0	137,0	140,0	19,2	76,0	

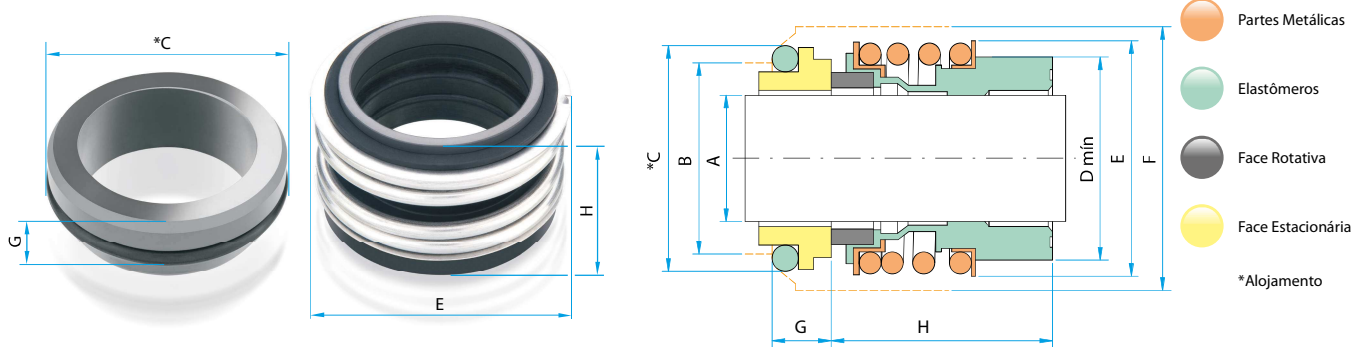
TIPO IMG13

SEDE G13

10 m/s



12 bar



Item	CODIFICAÇÃO DO SELO										Ø A (mm) ± 0,05	Ø B (mm) ± 0,1	Ø C (mm) ± 0,05	Ø D (mm)	Ø E (mm)	Ø F (mm)	G (mm)	H (mm)	
	Tipo & Eixo	Conjunto Rotativo	Elementos de Vedação			Face Rotativa	Partes Metálicas		Sede Estacionária										Conjunto Estacionário
			B Nitrílica	E E.P.D.M.	V Viton®		S Carbeto de Silício	T Carbeto de Tungstênio	U Carvão	4 Aço Inox 304									
1	IMG13008	S									G13	-	-	-	-	-	-	-	
2	IMG13010	S									G13	10	15,5	19,2	20,5	22,5	24,0	7,1	33,4
3	IMG13012	S									G13	12	17,5	21,6	22,5	25,0	26,0	7,6	33,4
4	IMG13014	S									G13	14	20,5	24,6	26,5	28,5	30,0	7,6	33,4
5	IMG13015	S									G13	15	20,5	24,6	26,5	28,5	30,0	8,6	33,4
6	IMG13016	S									G13	16	22,0	28,0	26,5	28,5	30,0	9,0	33,4
7	IMG13018	S									G13	18	24,0	30,0	29,0	32,0	33,0	10,0	37,5
8	IMG13019	S									G13	-	-	-	-	-	-	-	-
9	IMG13020	S									G13	20	29,5	35,0	33,0	37,0	38,0	9,5	37,5
10	IMG13022	S									G13	22	29,5	35,0	33,0	37,0	38,0	9,5	37,5
11	IMG13024	S									G13	24	32,0	38,0	38,0	42,5	44,0	9,5	42,5
12	IMG13025	S									G13	25	32,0	38,0	38,0	42,5	44,0	9,5	42,5
13	IMG13028	S									G13	28	36,0	42,0	44,0	49,0	50,0	11,0	42,5
14	IMG13030	S									G13	30	39,2	45,0	44,0	49,0	50,0	11,0	42,5
15	IMG13032	S									G13	32	42,2	48,0	46,0	53,5	55,0	11,0	47,5
16	IMG13033	S									G13	33	44,2	50,0	46,0	53,5	55,0	11,5	47,5
17	IMG13035	S									G13	35	46,2	52,0	50,0	57,0	59,0	11,5	47,5
18	IMG13038	S									G13	38	49,2	55,0	53,0	59,0	61,0	11,5	46,0
19	IMG13040	S									G13	40	52,2	58,0	55,0	62,0	64,0	11,5	46,0
20	IMG13042	S									G13	-	-	-	-	-	-	-	-

TIPO IMG13

SEDE G13

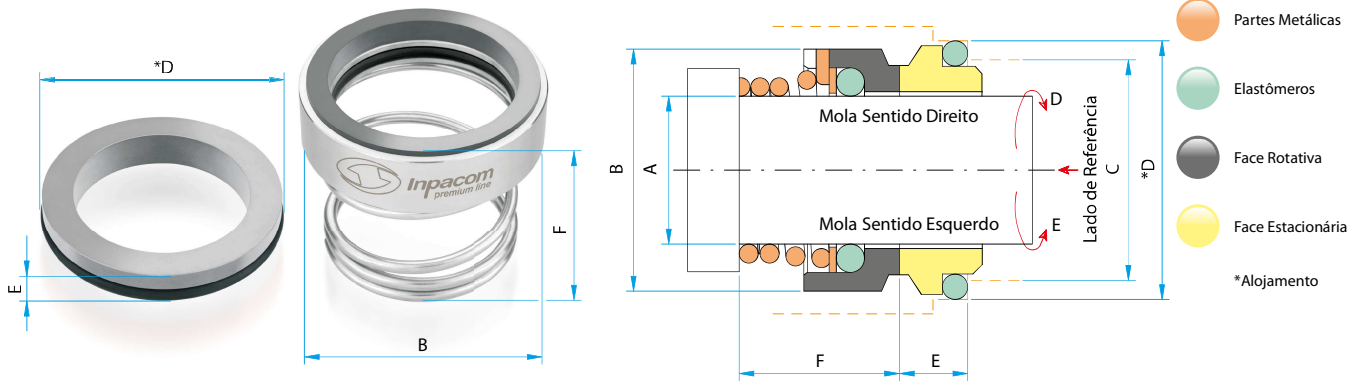
Item	CODIFICAÇÃO DO SELO											Ø A (mm) ± 0,05	Ø B (mm) ± 0,1	Ø C (mm) ± 0,05	Ø D (mm)	Ø E (mm)	Ø F (mm)	G (mm)	H (mm)		
	Tipo & Eixo	Conjunto Rotativo	Elementos de Vedação			Face Rotativa			Partes Metálicas		Sede Estacionária									Conjunto Estacionário	
			B Nitrílica	E E.P.D.M.	V Viton®	S Carbeto de Silício	T Carbeto de Tungstênio	U Carvão	4 Aço Inox 304	6 Aço Inox 316	R Cerâmica (Al ₂ O ₃)										S Carbeto de Silício
21	IMG13043	S										G13	43	53,3	62,0	58,0	65,5	67,0	14,3	51,0	
22	IMG13045	S										G13	45	55,3	64,0	60,0	68,0	70,0	14,3	51,0	
23	IMG13048	S										G13	48	59,7	68,4	63,0	70,5	74,0	14,3	51,0	
24	IMG13050	S										G13	50	60,8	69,3	65,0	74,0	77,0	14,3	50,5	
25	IMG13053	S										G13	53	63,8	72,3	70,0	78,5	81,0	14,3	59,0	
26	IMG13055	S										G13	55	66,5	75,4	72,0	81,0	83,0	15,3	59,0	
27	IMG13058	S										G13	58	69,5	78,4	75,0	85,5	88,0	15,3	59,0	
28	IMG13060	S										G13	60	71,5	80,4	79,0	88,5	91,0	15,3	59,0	
29	IMG13065	S										G13	65	76,5	85,4	84,0	93,5	96,0	15,3	69,0	
30	IMG13068	S										G13	68	82,7	91,5	88,0	96,5	100,0	16,0	68,7	
31	IMG13070	S										G13	70	83,0	92,0	90,0	99,5	103,0	15,3	68,7	
32	IMG13075	S										G13	75	90,2	99,0	95,0	107,0	110,0	15,3	68,7	
33	IMG13080	S										G13	80	95,2	104,0	100,0	112,0	116,0	16,3	78,0	
34	IMG13085	S										G13	85	100,2	109,0	107,0	120,0	124,0	16,3	76,0	
35	IMG13090	S										G13	90	105,2	114,0	114,0	127,0	131,0	16,3	76,0	
36	IMG13095	S										G13	95	111,6	120,3	119,0	132,0	136,0	17,3	76,0	
37	IMG13100	S										G13	100	114,5	123,3	124,0	137,0	140,0	17,3	76,0	

TIPO IM03

SEDE G04

10 m/s

10 bar



Item	CODIFICAÇÃO DO SELO											Ø A (mm) ± 0,05	Ø B (mm)	Ø C (mm) + 0,1	Ø D (mm) ± 0,05	E (mm)	F (mm)	
	Tipo & Eixo	Conjunto Rotativo		Elementos de Vedação	Face Rotativa	Partes Metálicas	Sede Estacionária		Conjunto Estacionário									
		S	A				B	E		V	F							S
1	IM030008											G04	8	18,0	15,5	19,2	7,0	11,9
2	IM030010											G04	10	19,0	15,5	19,2	6,6	15,5
3	IM030012											G04	12	21,0	17,5	21,6	5,6	15,5
4	IM030014											G04	14	23,0	20,5	24,6	5,6	15,5
5	IM030015											G04	15	24,0	20,5	24,6	6,6	17,5
6	IM030016											G04	16	26,0	22,0	28,0	7,5	17,5
7	IM030018											G04	18	29,0	24,0	30,0	8,0	18,5
8	IM030019											G04	19	31,0	29,5	35,0	7,5	20,0
9	IM030020											G04	20	31,0	29,5	35,0	7,5	20,0
10	IM030022											G04	22	33,0	29,5	35,0	7,5	21,5
11	IM030024											G04	24	35,0	32,0	38,0	7,5	23,0
12	IM030025											G04	25	36,0	32,0	38,0	7,5	24,5
13	IM030026											G04	26	37,0	34,0	40,0	8,0	24,5
14	IM030028											G04	28	40,0	36,0	42,0	9,0	24,5
15	IM030030											G04	30	43,0	39,2	45,0	10,5	24,5
16	IM030032											G04	32	46,0	42,2	48,0	10,5	28,0
17	IM030035											G04	35	49,0	46,2	52,0	11,0	28,0
18	IM030038											G04	38	53,0	49,2	55,0	10,3	31,0
19	IM030040											G04	40	56,0	52,2	58,0	10,8	34,0
20	IM030042											G04	42	59,0	53,3	62,0	12,0	35,0

TIPO IM03

SEDE G04

Item	CODIFICAÇÃO DO SELO													Ø A (mm) ± 0,05	Ø B (mm)	Ø C (mm) ± 0,1	Ø D (mm) ± 0,05	E (mm)	F (mm)						
	Tipo & Eixo	Conjunto Rotativo						Conjunto Estacionário																	
		S	A	B	E	V	F	S	T	U	4	4	6							R	S	T	U	4	
																									Mola Sentido Direito
Conjunto Rotativo	Elementos de Vedação						Face Rotativa						Partes Metálicas						Sede Estacionária						
21	IM030043																		G04	43	59,0	53,3	62,0	12,0	35,0
22	IM030045																		G04	45	61,0	55,3	64,0	11,6	36,5
23	IM030048																		G04	48	64,0	59,7	68,4	11,6	42,0
24	IM030050																		G04	50	66,0	60,8	69,3	11,6	43,0
25	IM030055																		G04	55	71,0	66,5	75,4	13,3	47,0
26	IM030058																		G04	58	76,0	69,5	78,4	13,3	50,0
27	IM030060																		G04	60	78,0	71,5	80,4	13,3	51,0
28	IM030065																		G04	65	84,0	76,5	85,4	13,0	52,0
29	IM030068																		G04	68	88,0	82,7	91,5	13,7	53,0
30	IM030070																		G04	70	90,0	83,0	92,0	13,0	54,0
31	IM030075																		G04	75	98,0	90,2	99,0	14,0	55,0
32	IM030080																		G04	80	100,0	95,2	104,0	15,0	58,0

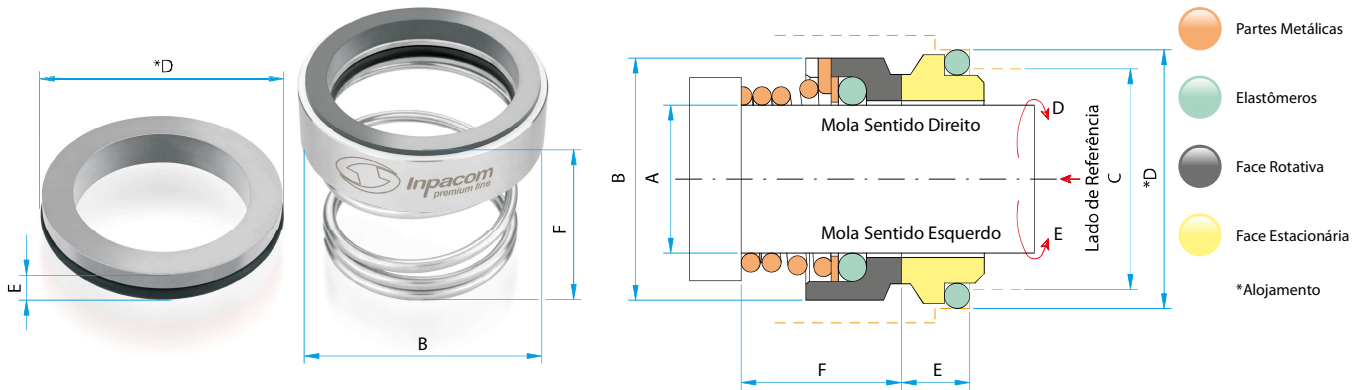
TIPO IM03

SEDE G06

10 m/s



10 bar



Item	CODIFICAÇÃO DO SELO											Ø A (mm) ± 0,05	Ø B (mm)	Ø C (mm) + 0,1	Ø D (mm) ± 0,05	E (mm)	F (mm)	
	Tipo & Eixo	Conjunto Rotativo		Elementos de Vedação	Face Rotativa	Partes Metálicas	Sede Estacionária			Conjunto Estacionário								
		S	A				B	E	V		F							S
1	IM030010											G06	10	19,0	17,0	21,0	6,6	15,5
2	IM030012											G06	12	21,0	19,0	23,0	6,6	16,0
3	IM030014											G06	14	23,0	21,0	25,0	6,6	16,5
4	IM030016											G06	16	26,0	23,0	27,0	6,6	18,0
5	IM030018											G06	18	29,0	27,0	33,0	7,5	19,5
6	IM030020											G06	20	31,0	29,0	35,0	7,5	22,0
7	IM030022											G06	22	33,0	31,0	37,0	7,5	21,5
8	IM030024											G06	24	35,0	33,0	39,0	7,5	23,5
9	IM030025											G06	25	36,0	34,0	40,0	7,5	26,5
10	IM030028											G06	28	40,0	37,0	43,0	7,5	26,5
11	IM030030											G06	30	43,0	39,0	45,0	7,5	26,5
12	IM030032											G06	32	46,0	42,0	48,0	7,5	28,5
13	IM030035											G06	35	49,0	44,0	50,0	7,5	28,5
14	IM030038											G06	38	53,0	49,0	56,0	9,0	33,5
15	IM030040											G06	40	56,0	51,0	58,0	9,0	36,0
16	IM030043											G06	43	59,0	54,0	61,0	9,0	38,5
17	IM030045											G06	45	61,0	56,0	63,0	9,0	39,5
18	IM030048											G06	48	64,0	59,0	66,0	9,0	46,0
19	IM030050											G06	50	66,0	62,0	70,0	9,5	45,0
20	IM030053											G06	53	69,0	65,0	73,0	11,0	47,0

TIPO IM03

SEDE G09

Item	Tipo & Eixo	CODIFICAÇÃO DO SELO												Conjunto Estacionário	Ø A (mm) ± 0,05	Ø B (mm)	Ø C (mm) + 0,1	Ø D (mm) ± 0,05	E (mm)	F (mm)	Ø G (mm)					
		Conjunto Rotativo		Elementos de Vedação				Face Rotativa				Partes Metálicas										Sede Estacionária				
		S	A	B	E	V	F	S	T	U	4	4	6									R	S	T	U	4
		Mola Sentido Direito	Mola Sentido Esquerdo	Nitrílica	E.P.D.M.	Viton®	P.T.F.E. (Teflon®)	Carbeto de Silício	Carbeto de Tungstênio	Carvão	Aço Inox	Aço Inox 304	Aço Inox 316									Cerâmica (Al ₂ O ₃)	Carbeto de Silício	Carbeto de Tungstênio	Carvão	Aço Inox
21	IM030055																		G09	55	71,0	67,0	75,0	15,0	49,0	4
22	IM030058																		G09	58	76,0	70,0	78,0	15,0	55,0	4
23	IM030060																		G09	60	78,0	72,0	80,0	15,0	55,0	4
24	IM030063																		G09	63	83,0	75,0	83,0	15,0	55,0	4
25	IM030065																		G09	65	84,0	77,0	85,0	15,0	55,0	4
26	IM030068																		G09	68	88,0	81,0	90,0	18,0	55,0	4
27	IM030070																		G09	70	90,0	83,0	92,0	18,0	57,0	4
28	IM030075																		G09	75	98,0	88,0	97,0	18,0	62,0	4
29	IM030080																		G09	80	100,0	95,0	105,0	18,2	61,8	4

TIPO IM03

SEDE G13

Item	Tipo & Eixo	CODIFICAÇÃO DO SELO												Conjunto Estacionário	Ø A (mm) ± 0,05	Ø B (mm)	Ø C (mm) + 0,1	Ø D (mm) ± 0,05	E (mm)	F (mm)												
		Conjunto Rotativo		Elementos de Vedação		Face Rotativa		Partes Metálicas		Sede Estacionária																						
		S	A	B	E	V	F	S	T	U	4	4	6								R	S	T	U	4							
Mola Sentido Direito		Mola Sentido Esquerdo		Nitrílica	E.P.D.M.	Viton®	P.T.F.E. (Teflon®)	Carbeto de Silício		Carbeto de Tungstênio		Carvão	Aço Inox	Aço Inox 304	Aço Inox 316	Cerâmica (Al ₂ O ₃)	Carbeto de Silício		Carbeto de Tungstênio		Carvão	Aço Inox										
21	IM030050																								G13	50	66,0	60,8	69,3	14,3	43,0	
22	IM030055																									G13	55	71,0	66,5	75,4	15,3	47,0
23	IM030058																									G13	58	76,0	69,5	78,4	15,3	50,0
24	IM030060																									G13	60	78,0	71,5	80,4	15,3	51,0
25	IM030065																									G13	65	84,0	76,5	85,4	15,3	52,0
26	IM030068																									G13	68	88,0	82,7	91,5	16,0	53,0
27	IM030070																									G13	70	90,0	83,0	92,0	15,3	54,0
28	IM030075																									G13	75	98,0	90,2	99,0	15,3	55,0
29	IM030080																									G13	80	100,0	95,2	104,0	16,3	58,0

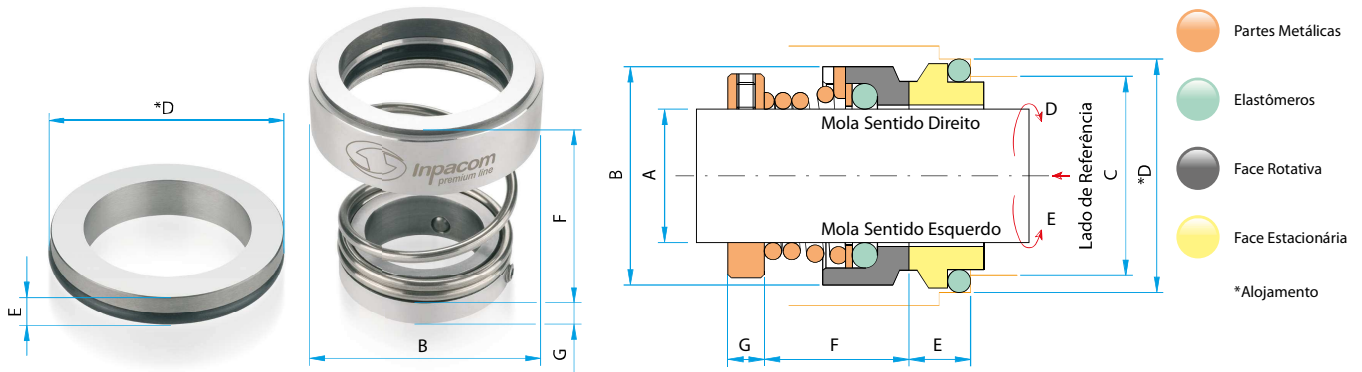
TIPO IM04

SEDE G04

10 m/s



10 bar



Item	CODIFICAÇÃO DO SELO											Ø A (mm) ± 0,05	Ø B (mm)	Ø C (mm) + 0,1	Ø D (mm) ± 0,05	E (mm)	F (mm)	G (mm)
	Tipo & Eixo	Conjunto Rotativo		Elementos de Vedação	Face Rotativa	Partes Metálicas	Sede Estacionária	Conjunto Estacionário										
		S Mola Sentido Direito	A Mola Sentido Esquerdo						B Nitrílica	E E.P.D.M.	V Viton®							
1	IM040008							G04	8	18,0	15,5	19,2	7,0	11,9	7,5			
2	IM040010							G04	10	19,0	15,5	19,2	6,6	15,5	7,5			
3	IM040012							G04	12	21,0	17,5	21,6	5,6	15,5	7,5			
4	IM040014							G04	14	23,0	20,5	24,6	5,6	15,5	7,5			
5	IM040015							G04	15	24,0	20,5	24,6	6,6	17,5	7,5			
6	IM040016							G04	16	26,0	22,0	28,0	7,5	17,5	7,5			
7	IM040018							G04	18	29,0	24,0	30,0	8,0	18,5	7,5			
8	IM040019							G04	19	31,0	29,5	35,0	7,5	20,0	7,5			
9	IM040020							G04	20	31,0	29,5	35,0	7,5	20,0	7,5			
10	IM040022							G04	22	33,0	29,5	35,0	7,5	21,5	7,5			
11	IM040024							G04	24	35,0	32,0	38,0	7,5	23,0	7,5			
12	IM040025							G04	25	36,0	32,0	38,0	7,5	24,5	7,5			
13	IM040026							G04	26	37,0	34,0	40,0	8,0	24,5	7,5			
14	IM040028							G04	28	40,0	36,0	42,0	9,0	24,5	7,5			
15	IM040030							G04	30	43,0	39,2	45,0	10,5	24,5	7,5			
16	IM040032							G04	32	46,0	42,2	48,0	10,5	28,0	10,0			
17	IM040035							G04	35	49,0	46,2	52,0	11,0	28,0	10,0			
18	IM040038							G04	38	53,0	49,2	55,0	10,3	31,0	10,0			
19	IM040040							G04	40	56,0	52,2	58,0	10,8	34,0	10,0			
20	IM040042							G04	42	59,0	53,3	62,0	12,0	35,0	10,0			

TIPO IM04

SEDE G04

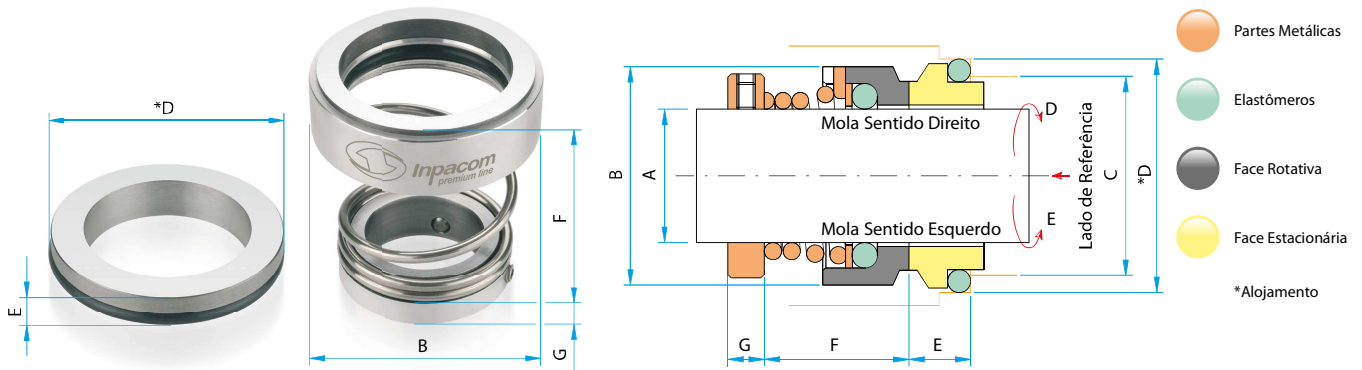
Item	CODIFICAÇÃO DO SELO													Conjunto Estacionário	Ø A (mm) ± 0,05	Ø B (mm)	Ø C (mm) + 0,1	Ø D (mm) ± 0,05	E (mm)	F (mm)	G (mm)					
	Tipo & Eixo	Conjunto Rotativo		Elementos de Vedação				Face Rotativa				Partes Metálicas										Sede Estacionária				
		S	A	B	E	V	F	S	T	U	4	4	6									R	S	T	U	4
		Mola Sentido Direito	Mola Sentido Esquerdo	Nitrílica	E.P.D.M.	Viton®	P.T.F.E. (Teflon®)	Carbeto de Silício	Carbeto de Tungstênio	Carvão	Aço Inox	Aço Inox 304	Aço Inox 316									Cerâmica (Al ₂ O ₃)	Carbeto de Silício	Carbeto de Tungstênio	Carvão	Aço Inox
21	IM040043																		G04	43	59,0	53,3	62,0	12,0	35,0	10,0
22	IM040045																		G04	45	61,0	55,3	64,0	11,6	36,5	10,0
23	IM040048																		G04	48	64,0	59,7	68,4	11,6	42,0	10,0
24	IM040050																		G04	50	66,0	60,8	69,3	11,6	43,0	10,0
25	IM040055																		G04	55	71,0	66,5	75,4	13,3	47,0	10,0
26	IM040058																		G04	58	76,0	69,5	78,4	13,3	50,0	10,0
27	IM040060																		G04	60	78,0	71,5	80,4	13,3	51,0	10,0
28	IM040065																		G04	65	84,0	76,5	85,4	13,0	52,0	12,0
29	IM040068																		G04	68	88,0	82,7	91,5	13,7	53,0	12,0
30	IM040070																		G04	70	90,0	83,0	92,0	13,0	54,0	12,0
31	IM040075																		G04	75	98,0	90,2	99,0	14,0	55,0	12,0
32	IM040080																		G04	80	100,0	95,2	104,0	15,0	58,0	12,0

TIPO IM04

SEDE G06

10 m/s

10 bar



Item	CODIFICAÇÃO DO SELO											Ø A (mm) ± 0,05	Ø B (mm)	Ø C (mm) + 0,1	Ø D (mm) ± 0,05	E (mm)	F (mm)	G (mm)	
	Tipo & Eixo	Conjunto Rotativo		Elementos de Vedação	Face Rotativa	Partes Metálicas	Sede Estacionária	Conjunto Estacionário											
		S	A						B	E	V								F
1	IM040010											G06	10	19,0	17,0	21,0	6,6	15,5	7,5
2	IM040012											G06	12	21,0	19,0	23,0	6,6	16,0	7,5
3	IM040014											G06	14	23,0	21,0	25,0	6,6	16,5	7,5
4	IM040016											G06	16	26,0	23,0	27,0	6,6	18,0	7,5
5	IM040018											G06	18	29,0	27,0	33,0	7,5	19,5	7,5
6	IM040020											G06	20	31,0	29,0	35,0	7,5	22,0	7,5
7	IM040022											G06	22	33,0	31,0	37,0	7,5	21,5	7,5
8	IM040024											G06	24	35,0	33,0	39,0	7,5	23,5	7,5
9	IM040025											G06	25	36,0	34,0	40,0	7,5	26,5	7,5
10	IM040028											G06	28	40,0	37,0	43,0	7,5	26,5	7,5
11	IM040030											G06	30	43,0	39,0	45,0	7,5	26,5	7,5
12	IM040032											G06	32	46,0	42,0	48,0	7,5	28,5	10,0
13	IM040035											G06	35	49,0	44,0	50,0	7,5	28,5	10,0
14	IM040038											G06	38	53,0	49,0	56,0	9,0	33,5	10,0
15	IM040040											G06	40	56,0	51,0	58,0	9,0	36,0	10,0
16	IM040043											G06	43	59,0	54,0	61,0	9,0	38,5	10,0
17	IM040045											G06	45	61,0	56,0	63,0	9,0	39,5	10,0
18	IM040048											G06	48	64,0	59,0	66,0	9,0	46,0	10,0
19	IM040050											G06	50	66,0	62,0	70,0	9,5	45,0	10,0
20	IM040053											G06	53	69,0	65,0	73,0	11,0	47,0	10,0

TIPO IM04

SEDE G06

Item	Tipo & Eixo	CODIFICAÇÃO DO SELO												Conjunto Estacionário	Ø A (mm) ± 0,05	Ø B (mm)	Ø C (mm) + 0,1	Ø D (mm) ± 0,05	E (mm)	F (mm)	G (mm)					
		Conjunto Rotativo		Elementos de Vedação				Face Rotativa				Partes Metálicas										Sede Estacionária				
		S	A	B	E	V	F	S	T	U	4	4	6									R	S	T	U	4
		Mola Sentido Direito	Mola Sentido Esquerdo	Nitrílica	E.P.D.M.	Viton®	P.T.F.E. (Teflon®)	Carbeto de Silício	Carbeto de Tungstênio	Carvão	Aço Inox	Aço Inox 304	Aço Inox 316									Cerâmica (Al ₂ O ₃)	Carbeto de Silício	Carbeto de Tungstênio	Carvão	Aço Inox
21	IM040055																		G06	55	71,0	67,0	75,0	11,0	49,0	10,0
22	IM040058																		G06	58	76,0	70,0	78,0	11,0	55,0	10,0
23	IM040060																		G06	60	78,0	72,0	80,0	11,0	55,0	10,0
24	IM040063																		G06	63	83,0	75,0	83,0	11,0	55,0	10,0
25	IM040065																		G06	65	84,0	77,0	85,0	11,0	55,0	12,0
26	IM040068																		G06	68	88,0	81,0	90,0	11,3	55,0	12,0
27	IM040070																		G06	70	90,0	83,0	92,0	11,3	57,0	12,0
28	IM040075																		G06	75	98,0	88,0	97,0	11,3	62,0	12,0
29	IM040080																		G06	80	100,0	95,0	105,0	12,0	61,8	12,0

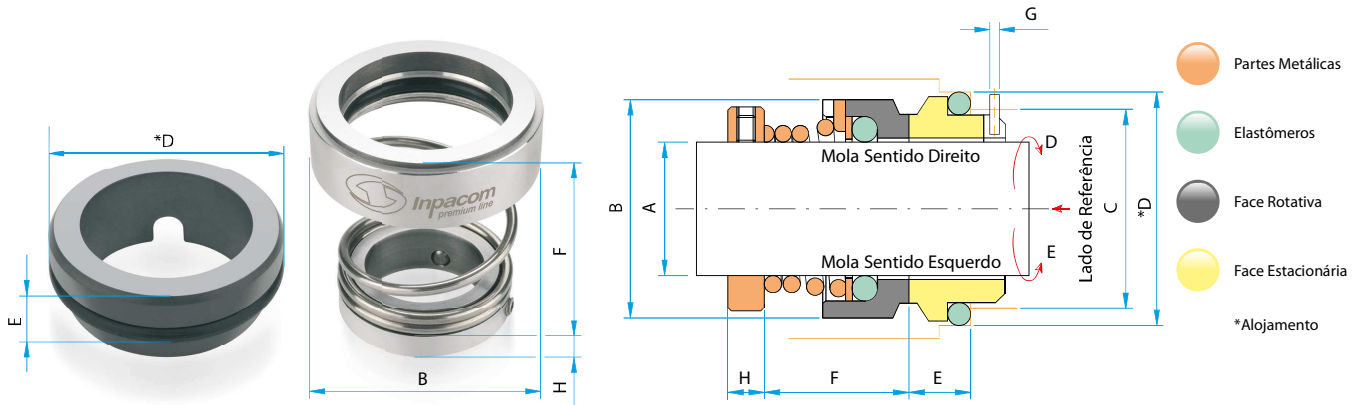
TIPO IM04

SEDE G09

10 m/s



10 bar



Item	CODIFICAÇÃO DO SELO										Conjunto Estacionário	Ø A (mm) ± 0,05	Ø B (mm)	Ø C (mm) + 0,1	Ø D (mm) ± 0,05	E (mm)	F (mm)	Ø G (mm)	H (mm)	
	Tipo & Eixo	Conjunto Rotativo	Elementos de Vedação				Face Rotativa	Partes Metálicas	Sede Estacionária											
			S Mola Sentido Direito	A Mola Sentido Esquerdo	B Nitrílica	E E.P.D.M.			V Viton®	F P.T.F.E. (Teflon®)										S Carbeto de Silício
1	IM040010											G09	10	19,0	17,0	21,0	10,0	15,5	3	7,5
2	IM040012											G09	12	21,0	19,0	23,0	10,0	16,0	3	7,5
3	IM040014											G09	14	23,0	21,0	25,0	10,0	16,5	3	7,5
4	IM040016											G09	16	26,0	23,0	27,0	10,0	18,0	3	7,5
5	IM040018											G09	18	29,0	27,0	33,0	11,5	19,5	3	7,5
6	IM040020											G09	20	31,0	29,0	35,0	11,5	22,0	3	7,5
7	IM040022											G09	22	33,0	31,0	37,0	11,5	21,5	3	7,5
8	IM040024											G09	24	35,0	33,0	39,0	11,5	23,5	3	7,5
9	IM040025											G09	25	36,0	34,0	40,0	11,5	26,5	3	7,5
10	IM040028											G09	28	40,0	37,0	43,0	11,5	26,5	3	7,5
11	IM040030											G09	30	43,0	39,0	45,0	11,5	26,5	3	7,5
12	IM040032											G09	32	46,0	42,0	48,0	11,5	28,5	3	7,5
13	IM040035											G09	35	49,0	44,0	50,0	11,5	28,5	3	10,0
14	IM040038											G09	38	53,0	49,0	56,0	14,0	33,5	4	10,0
15	IM040040											G09	40	56,0	51,0	58,0	14,0	36,0	4	10,0
16	IM040043											G09	43	59,0	54,0	61,0	14,0	38,5	4	10,0
17	IM040045											G09	45	61,0	56,0	63,0	14,0	39,5	4	10,0
18	IM040048											G09	48	64,0	59,0	66,0	14,0	46,0	4	10,0
19	IM040050											G09	50	66,0	62,0	70,0	15,0	45,0	4	10,0
20	IM040053											G09	53	69,0	65,0	73,0	15,0	47,0	4	10,0

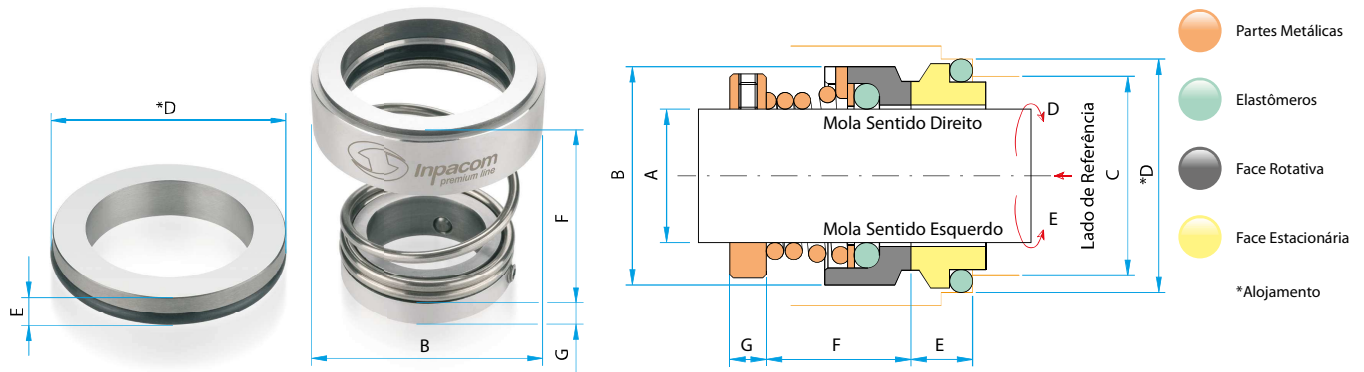
TIPO IM04

SEDE G13

10 m/s



10 bar



Item	CODIFICAÇÃO DO SELO											Ø A (mm) ± 0,05	Ø B (mm)	Ø C (mm) + 0,1	Ø D (mm) ± 0,05	E (mm)	F (mm)	G (mm)
	Tipo & Eixo	Conjunto Rotativo		Elementos de Vedação	Face Rotativa	Partes Metálicas	Sede Estacionária	Conjunto Estacionário										
		S	A						B	E	V							
1	IM040010								G13	10	19,0	15,5	19,2	7,1	15,5	7,5		
2	IM040012								G13	12	21,0	17,5	21,6	7,6	15,5	7,5		
3	IM040014								G13	14	23,0	20,5	24,6	7,6	15,5	7,5		
4	IM040015								G13	15	24,0	20,5	24,6	8,6	15,5	7,5		
5	IM040016								G13	16	26,0	22,0	28,0	9,0	17,5	7,5		
6	IM040018								G13	18	29,0	24,0	30,0	10,0	18,5	7,5		
7	IM040020								G13	20	31,0	29,5	35,0	9,5	20,0	7,5		
8	IM040022								G13	22	33,0	29,5	35,0	9,5	21,5	7,5		
9	IM040024								G13	24	35,0	32,0	38,0	9,5	23,0	7,5		
10	IM040025								G13	25	36,0	32,0	38,0	9,5	24,5	7,5		
11	IM040026								G13	26	37,0	34,0	40,0	10,0	24,5	7,5		
12	IM040028								G13	28	40,0	36,0	42,0	11,0	24,5	7,5		
13	IM040030								G13	30	43,0	39,2	45,0	11,0	24,5	7,5		
14	IM040032								G13	32	46,0	42,2	48,0	11,0	28,0	7,5		
15	IM040035								G13	35	49,0	46,2	52,0	11,5	28,0	10,0		
16	IM040038								G13	38	53,0	49,2	55,0	11,5	31,0	10,0		
17	IM040040								G13	40	56,0	52,2	58,0	11,5	34,0	10,0		
18	IM040042								G13	42	59,0	53,3	62,0	14,3	35,0	10,0		
19	IM040045								G13	45	61,0	55,3	64,0	14,3	36,5	10,0		
20	IM040048								G13	48	64,0	59,7	68,4	14,3	42,0	10,0		

TIPO IM04

SEDE G13

Item	Tipo & Eixo	CODIFICAÇÃO DO SELO												Ø A (mm) ± 0,05	Ø B (mm)	Ø C (mm) + 0,1	Ø D (mm) ± 0,05	E (mm)	F (mm)	G (mm)						
		Conjunto Rotativo	Elementos de Vedação	Face Rotativa	Partes Metálicas	Sede Estacionária	Conjunto Estacionário	S	A	B	E	V	F													
								Mola Sentido Direito	Mola Sentido Esquerdo	Nitrílica	E.P.D.M.	Viton®	P.T.F.E. (Teflon®)								S	T	U	4	4	6
								Carbeto de Silício	Carbeto de Tungstênio	Carvão	Aço Inox	Aço Inox 304	Aço Inox 316								R	S	T	U	4	
21	IM040050						G13	50	66,0	60,8	69,3	14,3	43,0	10,0												
22	IM040055						G13	55	71,0	66,5	75,4	15,3	47,0	10,0												
23	IM040058						G13	58	76,0	69,5	78,4	15,3	50,0	10,0												
24	IM040060						G13	60	78,0	71,5	80,4	15,3	51,0	10,0												
25	IM040065						G13	65	84,0	76,5	85,4	15,3	52,0	12,0												
26	IM040068						G13	68	88,0	82,7	91,5	16,0	53,0	12,0												
27	IM040070						G13	70	90,0	83,0	92,0	15,3	54,0	12,0												
28	IM040075						G13	75	98,0	90,2	99,0	15,3	55,0	12,0												
29	IM040080						G13	80	100,0	95,2	104,0	16,3	58,0	12,0												

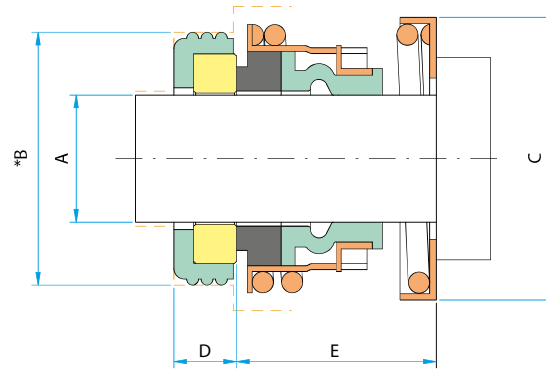
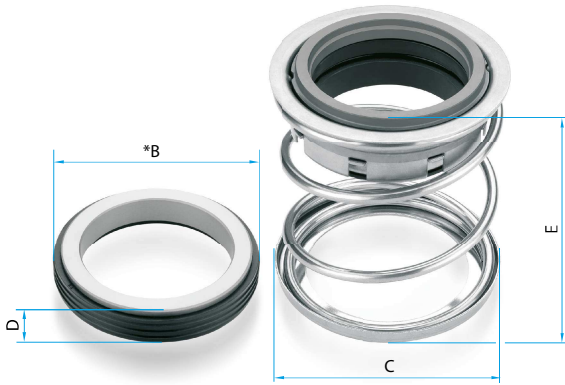
TIPO IT02

SEDE ANE

13 m/s



28 bar



- Partes Metálicas
- Elastômeros
- Face Rotativa
- Face Estacionária
- *Alojamento

Item	CODIFICAÇÃO DO SELO										Ø A (pol)	Ø A (mm) ± 0,05	Ø B (mm) ± 0,05	Ø C (mm)	D (mm)	E (mm)
	Tipo & Eixo	Conjunto Rotativo	Elementos de Vedação			Face Rotativa	Partes Metálicas	Sede Estacionária		Conjunto Estacionário						
			B Nitrílica	E E.P.D.M.	V Viton®			S Carbeto de Silício	T Carbeto de Tungstênio							
1	IT020375	S								ANE	3/8"	9,52	24,60	28,0	8,7	25,0
2	IT020500	S								ANE	1/2"	12,70	27,80	32,0	8,7	25,0
3	IT020625	S								ANE	5/8"	15,87	30,95	35,0	10,3	25,0
4	IT020750	S								ANE	3/4"	19,05	34,15	40,0	10,3	25,0
5	IT020875	S								ANE	7/8"	22,22	37,30	43,0	10,3	25,0
6	IT021000	S								ANE	1"	25,40	40,50	47,0	11,9	25,0
7	IT021125	S								ANE	1 1/8"	28,57	47,65	56,0	11,9	33,0
8	IT021250	S								ANE	1 1/4"	31,75	50,80	55,0	11,9	33,0
9	IT021375	S								ANE	1 3/8"	34,92	54,00	55,8	11,9	33,0
10	IT021500	S								ANE	1 1/2"	38,10	57,15	67,0	11,9	33,0
11	IT021625	S								ANE	1 5/8"	41,27	60,35	67,0	11,9	33,0
12	IT021750	S								ANE	1 3/4"	44,45	63,50	72,0	11,9	41,0
13	IT021875	S								ANE	1 7/8"	47,62	66,70	77,0	12,7	40,3
14	IT022000	S								ANE	2"	50,80	69,85	81,0	13,5	41,0
15	IT022125	S								ANE	2 1/8"	53,97	73,05	84,0	13,5	41,0
16	IT022250	S								ANE	2 1/4"	57,15	76,20	88,0	13,5	41,0
17	IT022375	S								ANE	2 3/8"	60,32	79,40	91,0	13,5	41,0
18	IT022500	S								ANE	2 1/2"	63,50	82,55	94,0	13,5	41,0

TIPO IT08

SEDE SQU

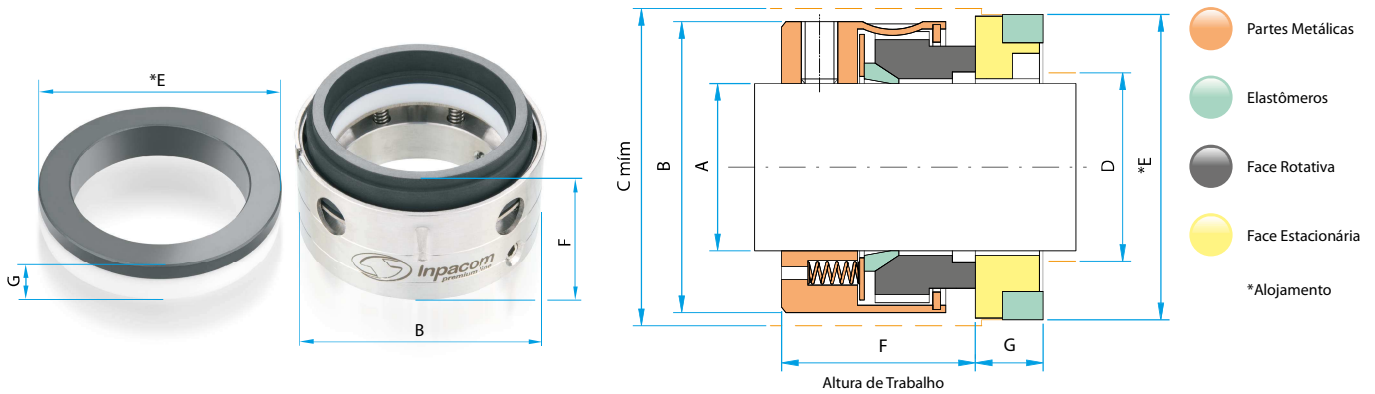
Item	CODIFICAÇÃO DO SELO											Ø A (pol)	Ø A (mm) ± 0,05	Ø B (mm)	Ø C (mm)	Ø D (mm)	Ø E (mm) + 0,1	Ø F (mm) ± 0,05	G (mm)	H (mm)				
	Tipo & Eixo	Conjunto Rotativo	Elementos de Vedação				Face Rotativa	Partes Metálicas			Sede Estacionária										Conjunto Estacionário			
			B	E	V	F		4	6	M												R	S	T
			Nitrílica	E.P.D.M.	Viton®	P.T.F.E. (Teflon®)		Carbeto de Silício	Carbeto de Tungstênio	Carvão												Aço Inox 304	Aço Inox 316	Alloy 400 (Monel®)
21	IT083000	S									SQU	3"	76,20	97,5	100,0	78,5	98,63	-	43,0	15,93				
22	IT083125	S									SQU	3 1/8"	79,37	100,7	104,0	81,5	101,80	-	43,0	19,84				
23	IT083250	S									SQU	3 1/4"	82,55	105,4	108,0	84,5	104,98	-	43,0	19,84				
24	IT083375	S									SQU	3 3/8"	85,73	108,6	111,0	88,0	108,15	-	43,0	19,84				
25	IT083500	S									SQU	3 1/2"	88,90	111,8	115,0	91,0	111,13	-	43,0	19,84				
26	IT083625	S									SQU	3 5/8"	92,08	115,0	118,0	94,0	114,35	-	43,0	19,84				
27	IT083750	S									SQU	3 3/4"	95,25	118,1	121,0	97,5	117,68	-	43,0	19,84				
28	IT083875	S									SQU	3 7/8"	98,43	121,3	124,0	100,5	120,85	-	43,0	19,84				
29	IT084000	S									SQU	4"	101,60	124,5	127,0	103,5	124,03	-	43,0	19,84				
30	IT084125	S									SQU	4 1/8"	104,78	130,2	134,0	107,0	130,38	-	42,9	19,84				
31	IT084250	S									SQU	4 1/4"	107,95	133,4	137,0	110,0	133,55	-	42,9	19,84				
32	IT084375	S									SQU	4 3/8"	111,13	136,5	140,0	113,5	136,72	-	42,9	19,84				
33	IT084500	S									SQU	4 1/2"	114,30	139,7	143,0	116,5	139,90	-	42,9	19,84				
34	IT084625	S									SQU	4 5/8"	117,48	142,9	146,0	119,5	143,08	-	42,9	19,84				
35	IT084750	S									SQU	4 3/4"	120,65	146,1	149,0	122,5	146,25	-	42,9	19,84				
36	IT084875	S									SQU	4 7/8"	123,83	149,2	153,0	126,0	149,43	-	42,9	19,84				
37	IT085000	S									SQU	5"	127,00	152,4	156,0	129,0	152,60	-	42,9	19,84				
38	IT085125	S									SQU	5 1/8"	130,18	155,6	159,0	132,0	155,77	-	42,9	19,84				
39	IT085250	S									SQU	5 1/4"	133,35	165,1	168,0	135,5	158,95	-	50,8	19,84				
40	IT085375	S									SQU	5 3/8"	136,53	161,9	165,0	138,5	162,12	-	50,8	19,84				
41	IT085500	S									SQU	5 1/2"	139,70	171,5	175,0	141,5	165,30	-	50,8	19,84				
42	IT085625	S									SQU	5 5/8"	142,88	174,6	178,0	145,0	168,47	-	50,8	19,84				
43	IT085750	S									SQU	5 3/4"	146,05	177,8	181,0	149,0	177,23	-	50,8	25,40				
44	IT085875	S									SQU	5 7/8"	149,23	181,0	184,0	152,5	180,41	-	50,8	25,40				
45	IT086000	S									SQU	6"	152,40	184,0	188,0	155,5	183,59	-	50,8	25,40				

TIPO IT09

SEDE FLA

25 m/s

24 bar



Item	CODIFICAÇÃO DO SELO											F (mm)	G (mm)				
	Tipo & Eixo	Conjunto Rotativo	Elementos de Vedação				Partes Metálicas	Sede Estacionária	Conjunto Estacionário	Ø A (pol)	Ø A (mm) ± 0,05			Ø B (mm)	Ø C (mm)	Ø D (mm)	Ø E (mm) ± 0,05
			F	S	T	U											
1	IT090500	S						FLA	1/2"	12,70	26,7	29,0	13,4	25,40	20,6	7,95	
2	IT090625	S						FLA	5/8"	15,87	30,7	34,0	16,6	31,75	19,0	10,30	
3	IT090750	S						FLA	3/4"	19,05	34,0	37,0	19,7	34,93	22,2	10,30	
4	IT090875	S						FLA	7/8"	22,22	37,2	40,0	22,9	38,10	23,8	10,30	
5	IT091000	S						FLA	1"	25,40	40,3	43,0	26,1	41,28	25,4	11,10	
6	IT091125	S						FLA	1 1/8"	28,57	43,5	46,0	29,3	44,45	27,0	11,10	
7	IT091250	S						FLA	1 1/4"	31,75	48,3	51,0	32,4	47,63	27,0	11,10	
8	IT091375	S						FLA	1 3/8"	34,92	51,5	54,0	35,6	50,80	28,6	11,10	
9	IT091500	S						FLA	1 1/2"	38,10	54,6	58,0	38,8	53,98	28,6	11,10	
10	IT091625	S						FLA	1 5/8"	41,27	61,0	64,0	42,4	60,33	35,0	12,70	
11	IT091750	S						FLA	1 3/4"	44,45	64,2	67,0	45,5	63,50	35,0	12,70	
12	IT091875	S						FLA	1 7/8"	47,62	67,3	70,0	48,7	66,68	35,0	12,70	
13	IT092000	S						FLA	2"	50,80	70,5	73,0	51,9	69,85	35,0	12,70	
14	IT092125	S						FLA	2 1/8"	53,97	76,9	80,0	55,0	76,20	43,0	14,30	
15	IT092250	S						FLA	2 1/4"	57,15	80,0	83,0	58,2	79,38	43,0	14,30	
16	IT092375	S						FLA	2 3/8"	60,32	83,2	86,0	61,4	82,55	43,0	14,30	
17	IT092500	S						FLA	2 1/2"	63,50	86,4	89,0	64,6	85,73	43,0	14,30	
18	IT092625	S						FLA	2 5/8"	66,67	89,6	92,0	67,7	85,73	43,0	15,90	
19	IT092750	S						FLA	2 3/4"	69,85	92,7	96,0	70,9	88,90	43,0	15,90	
20	IT092875	S						FLA	2 7/8"	73,02	95,9	99,0	74,1	85,25	43,0	15,90	

TIPO IT09

SEDE FLA

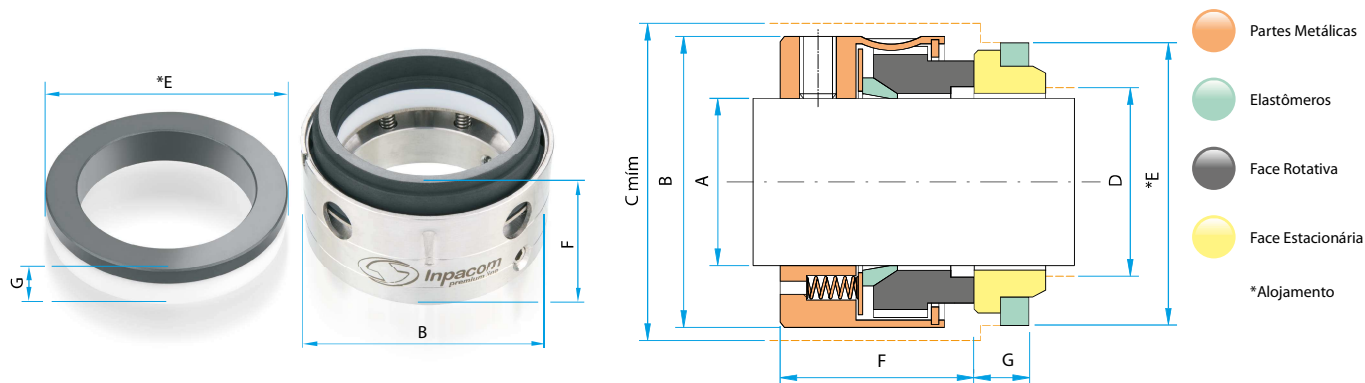
Item	CODIFICAÇÃO DO SELO											Ø A (pol)	Ø A (mm) ± 0,05	Ø B (mm)	Ø C (mm)	Ø D (mm)	Ø E (mm) ± 0,05	F (mm)	G (mm)
	Tipo & Eixo	Conjunto Rotativo	Elementos de Vedação		Face Rotativa	Partes Metálicas	Sede Estacionária	Conjunto Estacionário											
			F	S															
			P.T.F.E. (Teflon®)						S	T	U								
21	IT093000	S					FLA	3"	76,20	97,5	100,0	77,3	98,43	43,0	15,90				
22	IT093125	S					FLA	3 1/8"	79,37	100,7	104,0	80,5	101,60	43,0	19,80				
23	IT093250	S					FLA	3 1/4"	82,55	105,4	108,0	83,6	104,78	43,0	19,80				
24	IT093375	S					FLA	3 3/8"	85,73	108,6	111,0	86,8	107,95	43,0	19,80				
25	IT093500	S					FLA	3 1/2"	88,90	111,8	115,0	90,0	111,13	43,0	19,80				
26	IT093625	S					FLA	3 5/8"	92,08	115,0	118,0	93,1	114,30	43,0	19,80				
27	IT093750	S					FLA	3 3/4"	95,25	118,1	121,0	96,3	117,48	43,0	19,80				
28	IT093875	S					FLA	3 7/8"	98,43	121,3	124,0	99,5	120,65	43,0	19,80				
29	IT094000	S					FLA	4"	101,60	124,5	127,0	102,7	123,83	43,0	19,80				
30	IT094125	S					FLA	4 1/8"	104,78	127,7	131,0	106,3	130,18	43,0	19,80				
31	IT094250	S					FLA	4 1/4"	107,95	130,8	134,0	109,5	133,35	43,0	19,80				
32	IT094375	S					FLA	4 3/8"	111,13	134,0	137,0	112,7	136,53	43,0	19,80				
33	IT094500	S					FLA	4 1/2"	114,30	137,2	140,0	115,9	139,70	43,0	19,80				
34	IT094625	S					FLA	4 5/8"	117,48	149,9	153,0	119,0	142,88	51,0	19,80				
35	IT094750	S					FLA	4 3/4"	120,65	153,1	156,0	122,2	146,05	51,0	19,80				
36	IT094875	S					FLA	4 7/8"	123,83	156,2	159,0	125,4	149,23	51,0	19,80				
37	IT095000	S					FLA	5"	127,00	159,4	165,0	128,6	152,40	51,0	19,80				
38	IT095125	S					FLA	5 1/8"	130,18	162,6	168,0	131,7	155,58	51,0	19,80				
39	IT095250	S					FLA	5 1/4"	133,35	165,8	172,0	134,9	158,75	51,0	19,80				
40	IT095375	S					FLA	5 3/8"	136,53	168,9	175,0	138,1	161,93	51,0	19,80				
41	IT095500	S					FLA	5 1/2"	139,70	172,1	178,0	141,3	165,10	51,0	19,80				
42	IT095625	S					FLA	5 5/8"	142,88	175,3	181,0	-	-	51,0	-				
43	IT095750	S					FLA	5 3/4"	146,05	178,5	184,0	-	-	51,0	-				
44	IT095875	S					FLA	5 7/8"	149,23	181,6	187,0	-	-	51,0	-				
45	IT096000	S					FLA	6"	152,40	184,8	191,0	-	-	51,0	-				

TIPO IT9M

SEDE FLM

25 m/s

24 bar



Item	CODIFICAÇÃO DO SELO										Ø A (mm) ± 0,05	Ø B (mm)	Ø C (mm)	Ø D (mm)	Ø E (mm) ± 0,05	F (mm)	G (mm)
	Tipo & Eixo	Conjunto Rotativo	Elementos de Vedação				Face Rotativa	Partes Metálicas	Sede Estacionária	Conjunto Estacionário							
			F	S	T	U											
1	IT9M0014	S							FLM	14	24,0	26,0	21,0	25,0	23,0	12,0	
2	IT9M0016	S							FLM	16	26,0	28,0	23,0	27,0	23,0	12,0	
3	IT9M0018	S							FLM	18	32,0	34,0	27,0	33,0	24,0	13,5	
4	IT9M0020	S							FLM	20	34,0	36,0	29,0	35,0	24,0	13,5	
5	IT9M0022	S							FLM	22	36,0	38,0	31,0	37,0	24,0	13,5	
6	IT9M0024	S							FLM	24	38,0	40,0	33,0	39,0	26,7	13,3	
7	IT9M0025	S							FLM	25	39,0	41,0	34,0	40,0	27,0	13,0	
8	IT9M0028	S							FLM	28	42,0	44,0	37,0	43,0	30,0	12,5	
9	IT9M0030	S							FLM	30	44,0	46,0	39,0	45,0	30,5	12,0	
10	IT9M0032	S							FLM	32	46,0	48,0	42,0	48,0	30,5	12,0	
11	IT9M0033	S							FLM	33	47,0	49,0	42,0	48,0	30,5	12,0	
12	IT9M0035	S							FLM	35	49,0	51,0	44,0	50,0	30,5	12,0	
13	IT9M0038	S							FLM	38	54,0	58,0	49,0	56,0	32,0	13,0	
14	IT9M0040	S							FLM	40	56,0	60,0	51,0	58,0	32,0	13,0	
15	IT9M0043	S							FLM	43	59,0	63,0	54,0	61,0	32,0	13,0	
16	IT9M0045	S							FLM	45	61,0	65,0	56,0	63,0	32,0	13,0	
17	IT9M0048	S							FLM	48	64,0	68,0	59,0	66,0	32,0	13,0	
18	IT9M0050	S							FLM	50	66,0	70,0	62,0	70,0	34,0	13,5	
19	IT9M0053	S							FLM	53	69,0	73,0	65,0	73,0	34,0	13,5	
20	IT9M0055	S							FLM	55	71,0	75,0	67,0	75,0	34,0	13,5	

TIPO IT9M

SEDE FLM

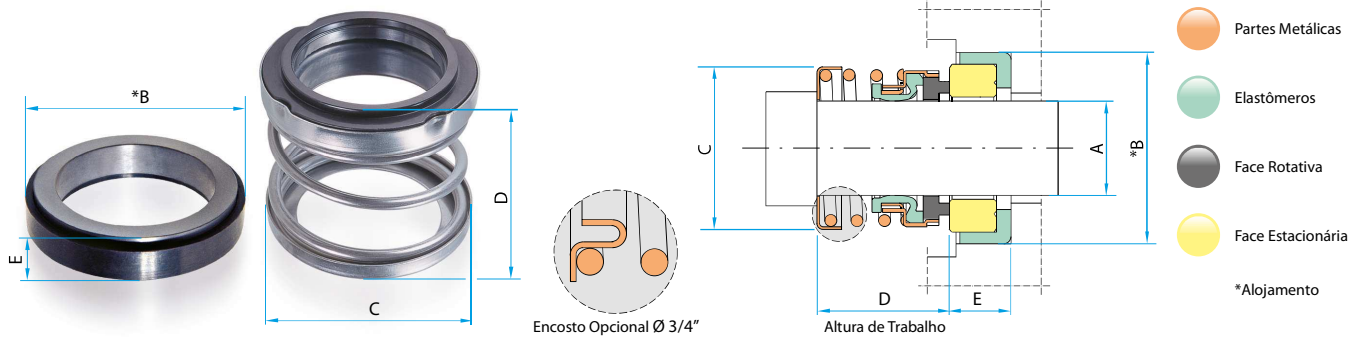
Item	CODIFICAÇÃO DO SELO											Ø A (mm) ± 0,05	Ø B (mm)	Ø C (mm)	Ø D (mm)	Ø E (mm) ± 0,05	F (mm)	G (mm)			
	Tipo & Eixo	Conjunto Rotativo	Elementos de Vedação				Face Rotativa		Partes Metálicas		Sede Estacionária								Conjunto Estacionário		
			F P.T.F.E. (Teflon®)	S Carbeto de Silício	T Carbeto de Tungstênio	U Carvão	4 Aço Inox 304	6 Aço Inox 316	M Alloy 400 (Monel®)	R Cerâmica (Al ₂ O ₃)	S Carbeto de Silício									T Carbeto de Tungstênio	
21	IT9M0058	S										FLM	58	78,0	83,0	70,0	78,0	39,0	13,5		
22	IT9M0060	S										FLM	60	80,0	85,0	72,0	80,0	39,0	13,5		
23	IT9M0063	S										FLM	63	83,0	88,0	75,0	83,0	39,0	13,5		
24	IT9M0065	S										FLM	65	85,0	90,0	77,0	85,0	39,0	13,5		
25	IT9M0068	S										FLM	68	88,0	93,0	81,0	90,0	39,0	13,5		
26	IT9M0070	S										FLM	70	90,0	95,0	83,0	92,0	45,5	14,5		
27	IT9M0075	S										FLM	75	95,0	104,0	88,0	97,0	45,5	14,5		
28	IT9M0080	S										FLM	80	104,0	109,0	95,0	105,0	45,0	15,0		
29	IT9M0085	S										FLM	85	109,0	114,0	100,0	110,0	45,0	15,0		
30	IT9M0090	S										FLM	90	114,0	119,0	105,0	115,0	50,0	15,0		
31	IT9M0095	S										FLM	95	119,0	124,0	110,0	120,0	50,0	15,0		
32	IT9M0100	S										FLM	100	124,0	129,0	115,0	125,0	50,0	15,0		

TIPO 01 SiC / TUNG

SEDE ANE

12 m/s

12 bar



Item	CODIFICAÇÃO DO SELO								Ø Eixo	Ø A (mm) ± 0,05	Ø B (mm) ± 0,05	Ø C (mm) ± 0,5	D (mm) ± 0,2	E (mm) ± 0,2	Aplicação		
	Tipo & Eixo	Conjunto Rotativo	Face Rotativa			Partes Metálicas		Sede Estacionária								Conjunto Estacionário	
			B Nitrílica	E E.P.D.M.	V VITON®	S Carbeto de Silício	T Carbeto de Tungstênio	4 Aço Inox 304									6 Aço Inox 316
1	0107	S						S	7/16"	11,11	30,00	22,22	20,64	6,10			
2	0107	S						L	7/16"	11,11	25,40	22,22	20,64	7,40			
3	0107	S						M	7/16"	11,11	24,00	22,22	20,64	7,40			
4	0108	S						S	1/2"	12,70	27,80	22,22	20,64	8,70			
5	0108	L						C	1/2"	12,70	25,40	22,22	20,64	7,40			
6	0110	A						D	5/8"	15,87	29,36	27,00	30,16	7,93			
7	0110	A						S	5/8"	15,87	31,75	27,00	22,22	10,32			
8	0110	F						S	5/8"	15,87	31,75	27,00	27,00	10,32			
9	0110	S						S	5/8"	15,87	31,75	27,00	22,22	10,32			
10	0110	L						S	5/8"	15,87	31,75	27,00	36,51	10,32			
11	0110	M						D	5/8"	15,87	29,36	26,50*	39,70	7,93			
12	0110	S						W	5/8"	15,87	34,93	27,00	22,22	10,32			
13	0110	D						S	5/8"	15,87	31,75	27,00	22,22	10,32			
14	0112	A						D	3/4"	19,05	32,38	30,16	22,22	7,30			
15	0112	A						S	3/4"	19,05	34,93	30,16	22,22	10,32			
16	0112	C						D	3/4"	19,05	32,38	30,16	19,05	7,30			
17	0112	C						T	3/4"	19,05	32,38	30,16	22,22	7,30			
18	0112	C						S	3/4"	19,05	34,93	30,16	19,05	10,32			
19	0112	D						S	3/4"	19,05	34,93	30,16	19,05	10,32			
20	0112	S						S	3/4"	19,05	34,93	30,16	22,22	10,32			

TIPO 01 SiC / TUNG

SEDE ANE

Item	CODIFICAÇÃO DO SELO								Ø Eixo	Ø A (mm) ± 0,05	Ø B (mm) ± 0,05	Ø C (mm) ± 0,5	D (mm) ± 0,2	E (mm) ± 0,2	Aplicação
	Tipo & Eixo	Conjunto Rotativo	Face Rotativa		Face Rotativa	Partes Metálicas		Sede Estacionária							
			B Nitrílica	E E.P.D.M.		4 Aço Inox 304	6 Aço Inox 316								
S	S	S	T	S	T	S	T								
21	0112	S						T	3/4"	19,05	32,38	30,16	22,22	7,30	
22	0112	L						S	3/4"	19,05	34,93	30,16	36,51	10,32	
23	0112	L						T	3/4"	19,05	32,38	30,16	36,51	7,30	
24	0114	S						S	7/8"	22,22	38,10	33,34	23,81	10,32	
25	0114	L						S	7/8"	22,22	38,10	33,34	38,10	10,32	
26	0114	P						S	7/8"	22,22	38,10	33,34	65,00	10,32	
27	0116	S						S	1"	25,40	41,27	41,00	25,40	11,11	
28	0116	L						S	1"	25,40	41,27	41,00	38,89	11,11	
29	0116	T						S	1"	25,40	41,27	39,20*	25,40	11,11	
30	0118	B						S	1 1/8"	28,58	44,45	46,04	24,00	11,11	
31	0118	S						S	1 1/8"	28,58	44,45	46,04	27,00	11,11	
32	0120	L						D	1 1/4"	31,75	44,45	49,22	41,38	9,40	
33	0120	A						D	1 1/4"	31,75	44,45	49,22	27,00	9,40	
34	0120	S						S	1 1/4"	31,75	47,63	49,22	27,00	11,11	
35	0120	L						S	1 1/4"	31,75	47,63	49,22	41,38	11,11	
36	0122	S						S	1 3/8"	34,93	50,80	52,39	28,58	11,11	
37	0122	L						S	1 3/8"	34,93	50,80	52,39	42,86	11,11	
38	0124	A						S	1 1/2"	38,10	53,98	55,56	28,58	11,11	
39	0124	M						S	1 1/2"	38,10	53,98	53,64*	28,58	11,11	
40	0124	S						S	1 1/2"	38,10	53,97	55,56	28,58	11,11	
41	0126	S						S	1 5/8"	41,28	60,33	56,00	34,93	12,70	
42	0128	A						S	1 3/4"	44,45	63,50	66,67	34,93	12,70	
43	0128	S						S	1 3/4"	44,45	63,50	66,67	34,93	12,70	
44	0128	L						S	1 3/4"	44,45	63,50	66,67	50,80	12,70	
45	0130	S						S	1 7/8"	47,62	66,67	70,50	38,10	12,70	
46	0130	L						S	1 7/8"	47,62	66,67	70,50	45,20	12,70	
47	0132	S						S	2"	50,80	69,85	70,50	38,10	12,70	
48	0134	S						S	2 1/8"	53,97	76,20	76,20	42,86	14,30	
49	0136	S						S	2 1/4"	57,15	79,38	79,40	42,86	14,30	
50	0138	S						S	2 3/8"	60,32	79,38	79,40	46,03	14,30	
51	0140	S						S	2 1/2"	63,50	85,73	85,00	46,03	14,30	
52	0144	S						S	2 3/4"	68,85	95,25	95,25	49,20	15,50	