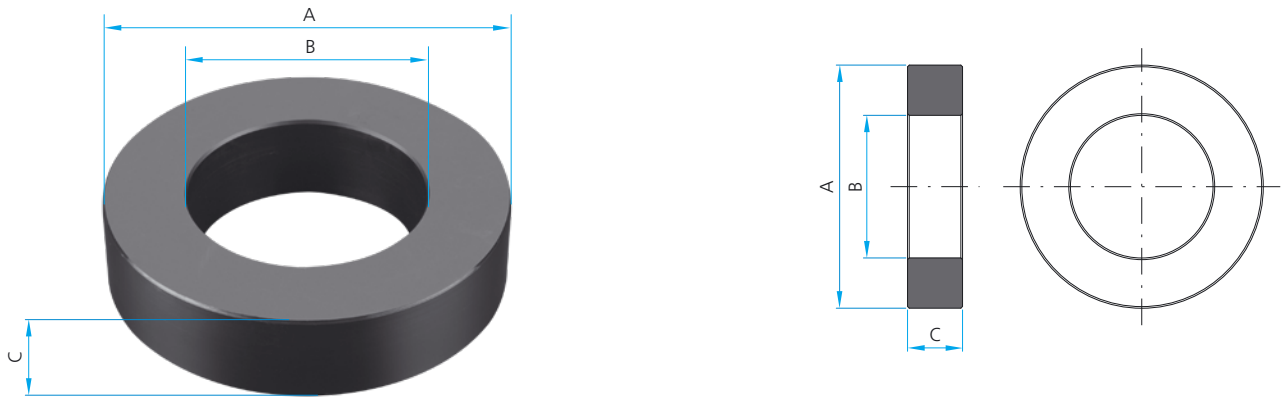
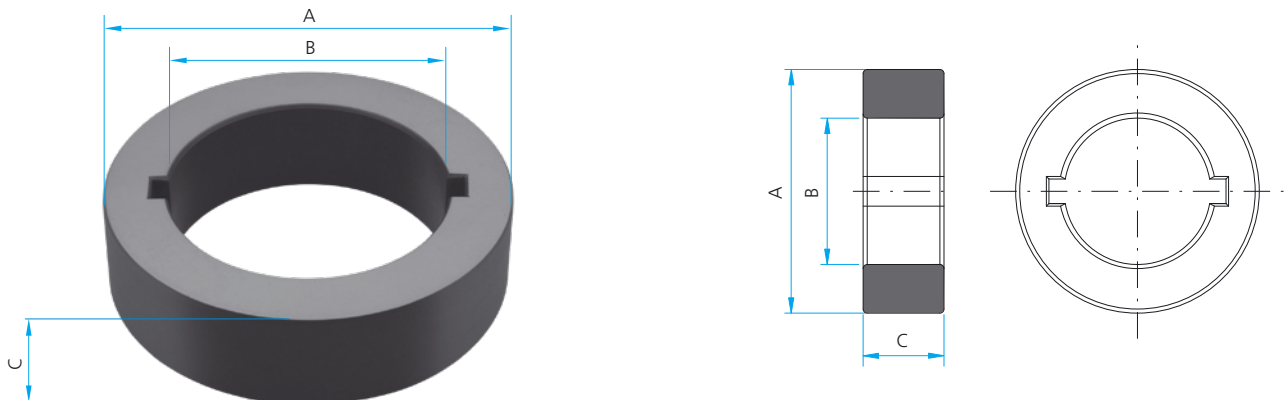
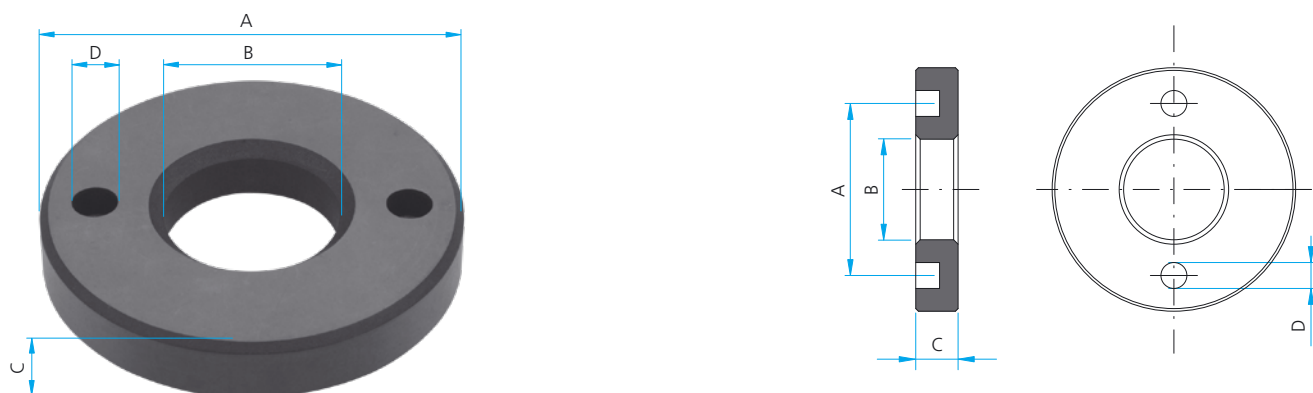


**ANÉIS**


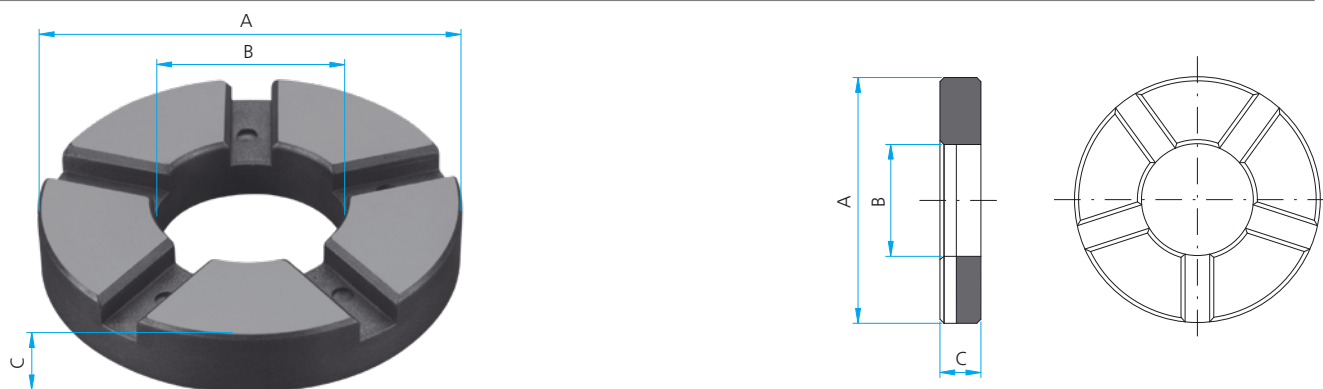
Item	Código	Ø A (mm)	Ø B (mm)	C (mm)	QUANTIDADE CANAIS	ESPESSURA CANAL	QUANTIDADE FURO (S)	Ø DIÂMETRO FURO	APLICAÇÃO
1	M7 2123	60,00±0,20	25,00±0,20	7,00±0,20	-	-	-	-	
2	M7 2016	50,50±0,10	39,70±0,10	8,10±0,10	-	-	-	-	
3	M7 2030	71,60±0,20	42,00±0,20	16,20±0,20	-	-	-	-	
4	M7 2015	64,00±0,10	50,50±0,10	8,10±0,10	-	-	-	-	



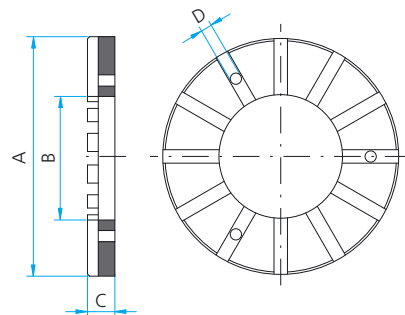
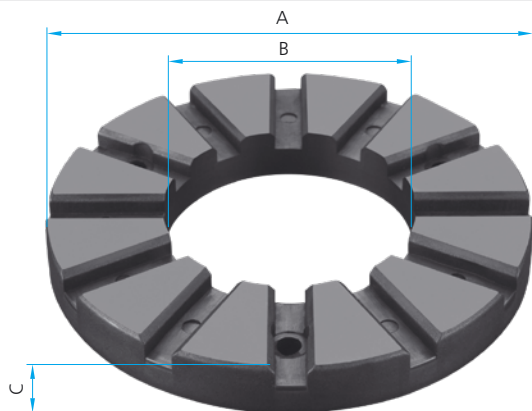
Item	Código	Ø A (mm)	Ø B (mm)	C (mm)	QUANTIDADE CANAIS	ESPESSURA CANAL	QUANTIDADE FURO (S)	Ø DIÂMETRO FURO	APLICAÇÃO
1	M7 2130	47,65±0,02	28,54±0,01	15,91±0,03	2	-	-	-	
2	M7 2131	60,35±0,02	41,25±0,01	15,91±0,03	2	-	-	-	

**ANÉIS**


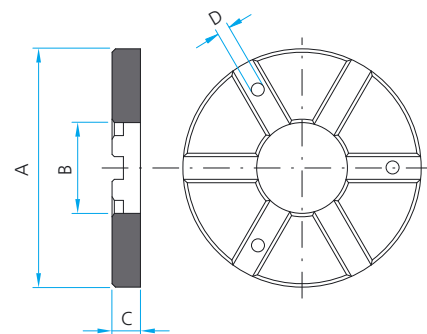
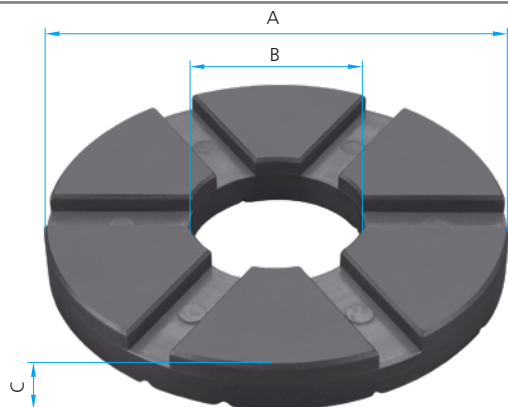
Item	Código	Ø A (mm)	Ø B (mm)	C (mm)	QUANTIDADE CANAIS	ESPESSURA CANAL	QUANTIDADE FURO (S)	Ø D (mm)	APLICAÇÃO
1	MT 2114	46,00±0,15	19,00±0,05	8,00±0,02	-	-	2	4,90+0,20	
2	MT 2112	42,00±0,15	20,50±0,05	6,00±0,02	-	-	2	3,40+0,20	
3	MT 2113	42,00±0,15	22,50±0,05	6,00±0,02	-	-	2	3,40+0,20	
4	MT 2066	46,00-0,10	26,50±0,10	6,00±0,02	-	-	1	2,50+0,20	
5	MT 2038	86,00±0,30	31,00+0,10	6,00±0,02	-	-	1	2,50+0,20	
6	MT 2039	63,00+0,50	31,00+0,10	6,00±0,02	-	-	1	2,50+0,20	
7	MT 2067	94,00±0,05	31,00±0,05	6,00+0,05	-	-	1	2,50+0,20	



Item	Código	Ø A (mm)	Ø B (mm)	C (mm)	QUANTIDADE CANAIS	ESPESSURA CANAL	QUANTIDADE FURO (S)	Ø DIÂMETRO FURO	APLICAÇÃO
1	M7 2041	60,00±0,20	27,30±0,20	10,00±0,20	5	-	-	-	
2	M7 2011	48,00±0,20	28,00±0,20	7,00±0,20	6	-	-	-	
3	M7 2005	75,35±0,15	34,50±0,05	10,00±0,20	9	-	-	-	
4	M7 2108	100,00±0,05	40,00+0,05	10,00±0,05	10	-	-	-	
5	M7 2004	90,00±,0,10	42,00±0,10	11,00±0,10	12	-	-	-	

**ANÉIS**


Item	Código	Ø A (mm)	Ø B (mm)	C (mm)	QUANTIDADE CANAIS	ESPESSURA CANAL	QUANTIDADE FURO (S)	Ø D (mm)	APLICAÇÃO
1	MT 2092	105,00±0,20	55,00±0,20	12,40±0,20	12	-	3	5,00+0,20	
2	MT 2065	165,00±0,20	80,00±0,20	10,00-0,05	12	-	3	7,00+0,20	
3	MT 2103	200,00±0,20	90,00±0,20	12,00-0,05	12	-	3	7,00+0,20	
4	MT 2128	200,00±0,50	90,00±0,30	12,00±0,20	18	-	3	7,00±0,20	
5	MT 2129	239,00±0,50	90,00±0,30	12,00±0,20	18	-	3	7,00±0,20	



Item	Código	Ø A (mm)	Ø B (mm)	C (mm)	QUANTIDADE CANAIS	ESPESSURA CANAL	QUANTIDADE FURO (S)	Ø D (mm)	APLICAÇÃO
1	MT 2101	105,00±0,20	40,00±0,20	12,50±0,20	6	12,5	3	2,50±0,20	