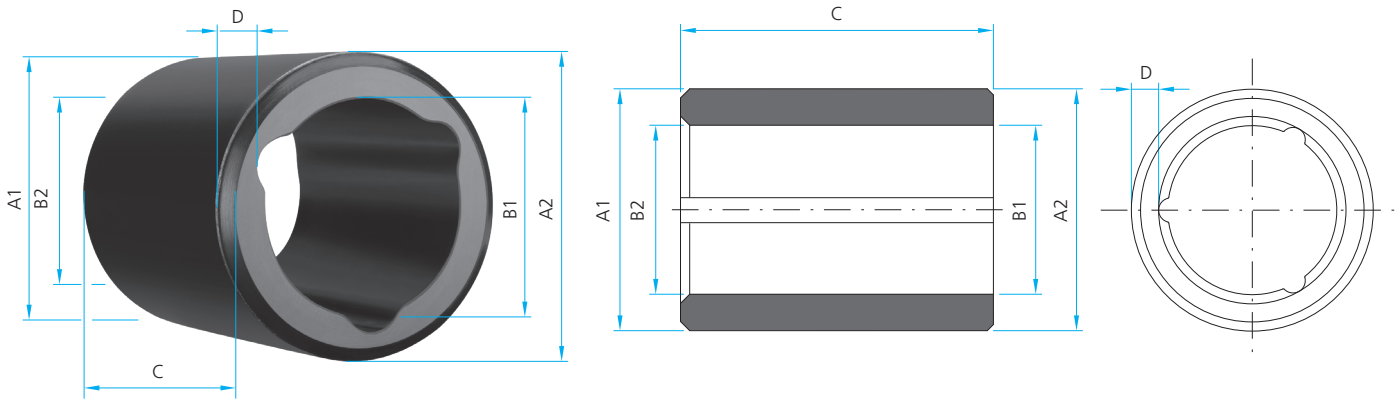
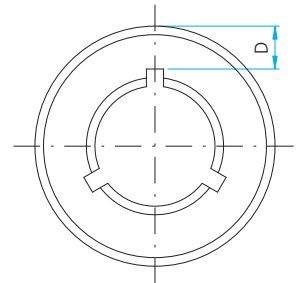
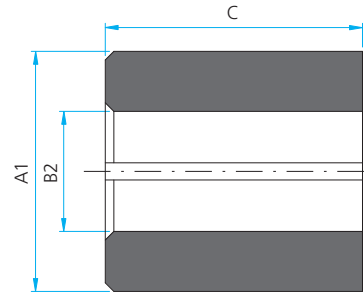
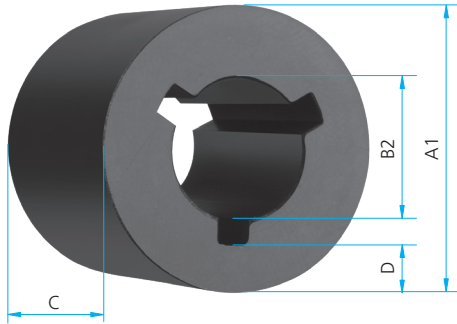


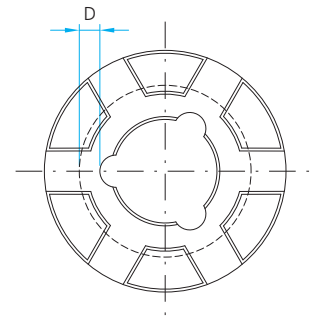
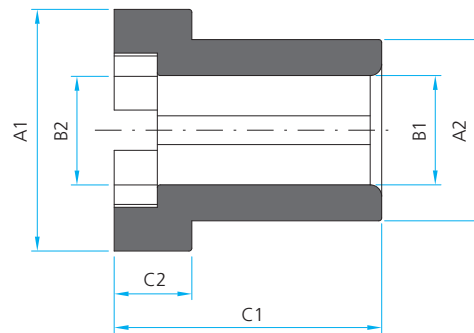
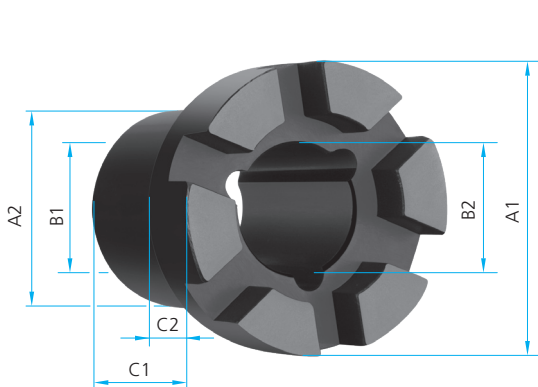
BUJES


Item	Código	Ø A1 (mm)	Ø A2 (mm)	Ø B1 (mm)	Ø B2 (mm)	C (mm)	CANTIDAD CANALES	D (mm)	APLICACIÓN
1	MT 2014	9,05±0,03	-	5,00±0,03	-	6,30±0,10	-	-	
2	MT 2012	29,80±0,20	29,10±0,20	16,90±0,15	16,30±0,20	40,00±0,20	3	3,86	
3	MT 2118	39,00±0,10	-	21,00±0,10	-	50,00±0,10	3	7,19	
4	MT 2001	34,00±0,20	-	21,00±0,20	-	50,00±0,20	3	3,76	
5	MT 2109	31,80±0,10	-	23,20±0,20	-	42,30±0,30	3	1,96	
6	MT 2072	39,00±0,10	-	24,00±0,10	-	50,00±0,10	3	3,50	
7	MT 2079	32,20±0,20	-	26,70±0,20	-	30,40±0,20	3	5,00	
8	MT 2125	37,35±0,20	-	26,70±0,20	-	30,40±0,10	3	2,25	
9	MT 2120	37,50±0,10	-	27,50±0,10	-	50,00±0,10	3	3,50	
10	MT 2037	39,50±0,20	-	27,60±0,20	-	51,10±0,20	3	4,45	
11	MT 2003	43,10±0,10	-	29,00±0,10	-	40,10±0,10	3	3,03	
12	MT 2111	37,00±0,02	-	29,08±0,03	-	50,00±0,20	3	2,46	
13	MT 2074	40,00±0,10	-	30,00±0,10	-	40,00±0,20	3	4,70	
14	MT 2040	50,90±0,10	-	30,10±0,06	-	35,80±0,40	3	3,80	
15	MT 2002	49,00±0,10	-	31,00±0,10	-	35,00±0,20	3	6,93	
16	MT 2132	49,50±0,10	-	31,00±0,10	-	35,30±0,10	3	3,71	
17	MT 2036	51,00±0,20	-	31,90±0,20	-	36,50±0,20	3	4,45	
18	MT 2017	46,00±0,30	-	34,00±0,20	-	60,20±0,20	3	2,40	
19	MT 2006	50,80±0,10	-	37,00±0,10	-	45,00±0,10	3	2,35	
20	MT 2061	61,50±0,20	-	42,50±0,20	-	43,00±0,20	3	6,40	
21	MT 2059	65,00±0,10	-	45,07±0,03	-	50,00±0,10	3	5,00	
22	MT 2073	57,00±0,20	-	46,00±0,20	-	40,85±0,15	3	3,80	
23	MT 2060	76,50±0,20	-	58,50±0,20	-	51,00±0,20	3	6,90	
24	MT 2126	85,00±0,30	-	62,00±0,30	-	75,00±0,30	3	2,25	
25	MT 2127	105,00±0,10	-	82,40±0,10	-	100,50±0,10	3	10,00	
26	MT 2107	105,00±1,00	-	82,40±0,30	-	80,00±1,00	3	10,00	

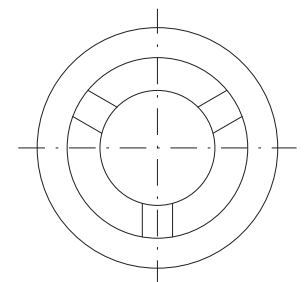
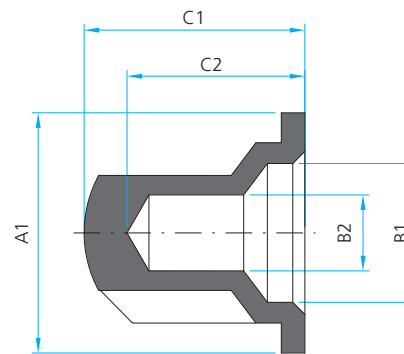
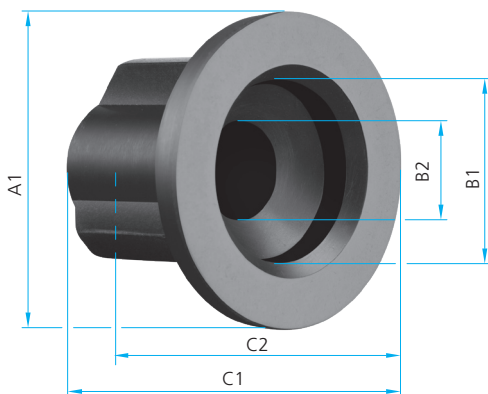
Item	Código	Ø A1 (mm)	Ø A2 (mm)	Ø B1 (mm)	Ø B2 (mm)	C (mm)	CANTIDAD CANALES	D (mm)	APLICACIÓN
27	M7 2061	60,00±0,06	-	44,00±0,06	-	42,00±0,20	3	5,40	
28	M7 2060	75,00±0,06	-	60,00±0,06	-	50,00±0,23	3	4,90	

BUJES


Item	Código	Ø A1 (mm)	Ø A2 (mm)	Ø B1 (mm)	Ø B2 (mm)	C (mm)	CANTIDAD CANALES	D (mm)	APLICACIÓN
1	MT 2078	28,00±0,20	-	14,00±0,20	-	30,00±0,20	3	9,90	
2	MT 2119	25,00±0,20	-	14,00±0,20	-	25,00±0,20	3	4,90	

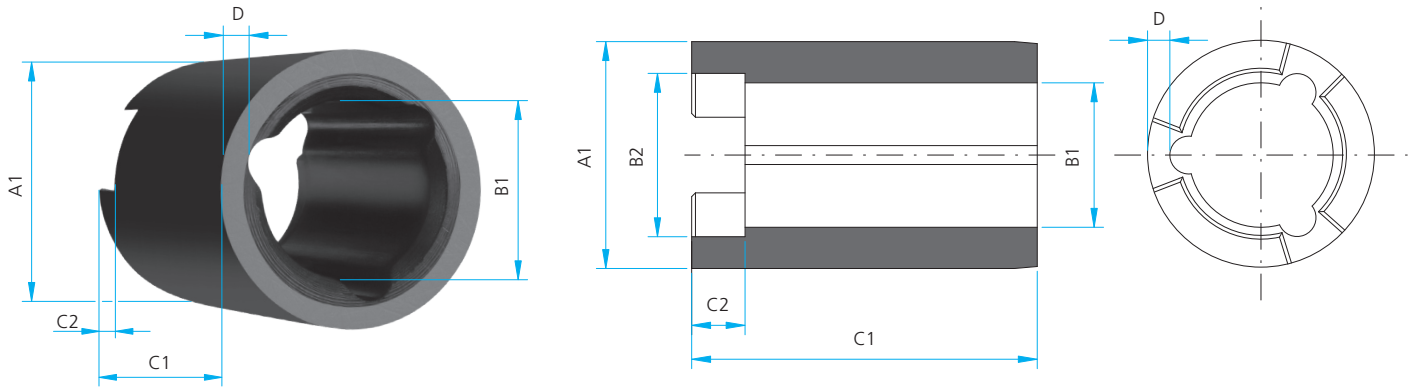


Item	Código	Ø A1 (mm)	Ø A2 (mm)	Ø B1 (mm)	Ø B2 (mm)	C1 (mm)	C2 (mm)	CANTIDAD CANALES	D (mm)	APLICACIÓN
1	MT 2027	42,00±0,10	31,50±0,20	19,00±0,10	-	46,50±0,10	13,50±0,10	3	4,40	
2	MT 2115	41,00±0,10	32,00±0,10	21,00±0,10	-	53,70±0,10	13,70±0,10	3	2,40	

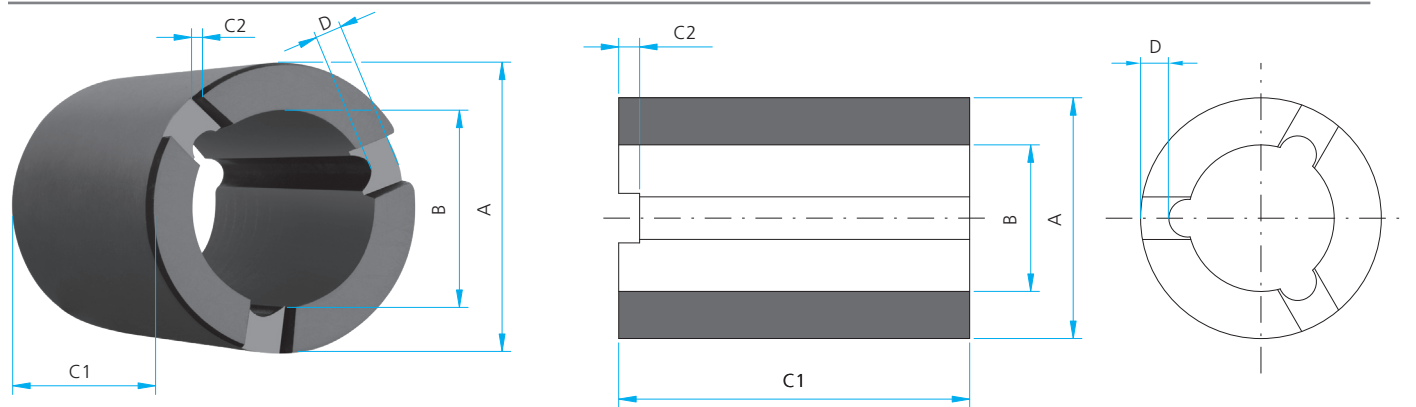


Item	Código	Ø A1 (mm)	Ø A2 (mm)	Ø B1 (mm)	Ø B2 (mm)	C1 (mm)	C2 (mm)	CANTIDAD CANALES	D (mm)	APLICACIÓN
1	MT 2007	39,70±0,20	-	22,94±0,20	12,55±0,02	36,49±0,20	29,40±0,20	-	-	

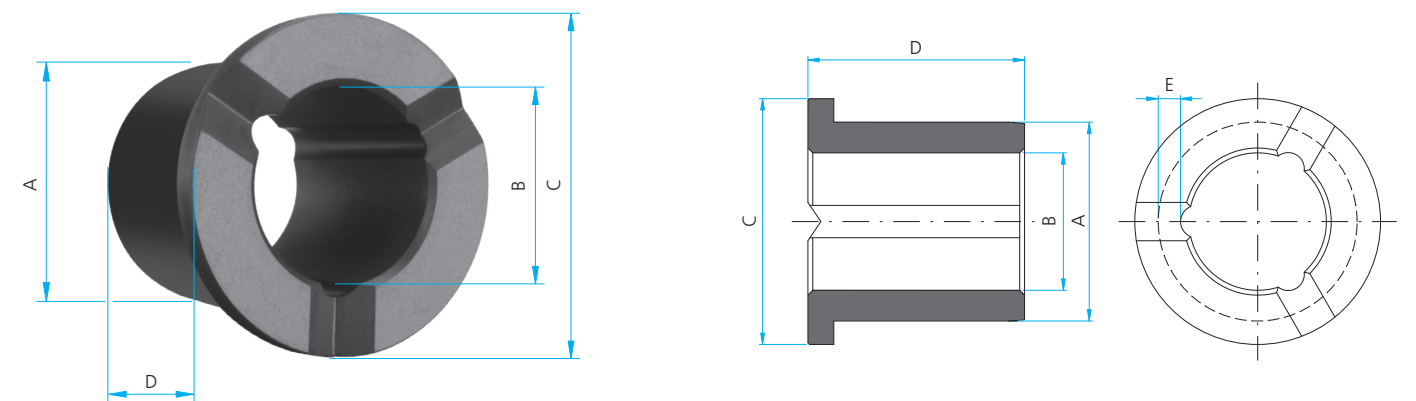
BUJES



Item	Código	Ø A1 (mm)	Ø A2 (mm)	Ø B1 (mm)	Ø B2 (mm)	C1 (mm)	C2 (mm)	CANTIDAD CANALES	D (mm)	APLICACIÓN
1	MT 2110	30,00±0,10	-	19,10±0,10	21,60±0,10	45,70±0,10	7,06±0,10	3	2,95	



Item	Código	Ø A1 (mm)	Ø A2 (mm)	Ø B1 (mm)	Ø B2 (mm)	C1 (mm)	C2 (mm)	CANTIDAD CANALES	D (mm)	APLICACIÓN
1	MT 2117	34,50±0,20	-	21,00±0,20	-	50,30±0,20	3,00±0,20	3	7,00	



Item	Código	Ø A (mm)	Ø B (mm)	Ø C (mm)	D (mm)	CANTIDAD CANALES	E (mm)	APLICACIÓN
1	MT 2062	61,50±0,20	42,50±0,20	76,00±0,15	67,00±0,30	3	6,90	
2	M7 2062	60,00±0,06	44,00±0,06	76,00±0,15	66,00±0,30	3	5,40	