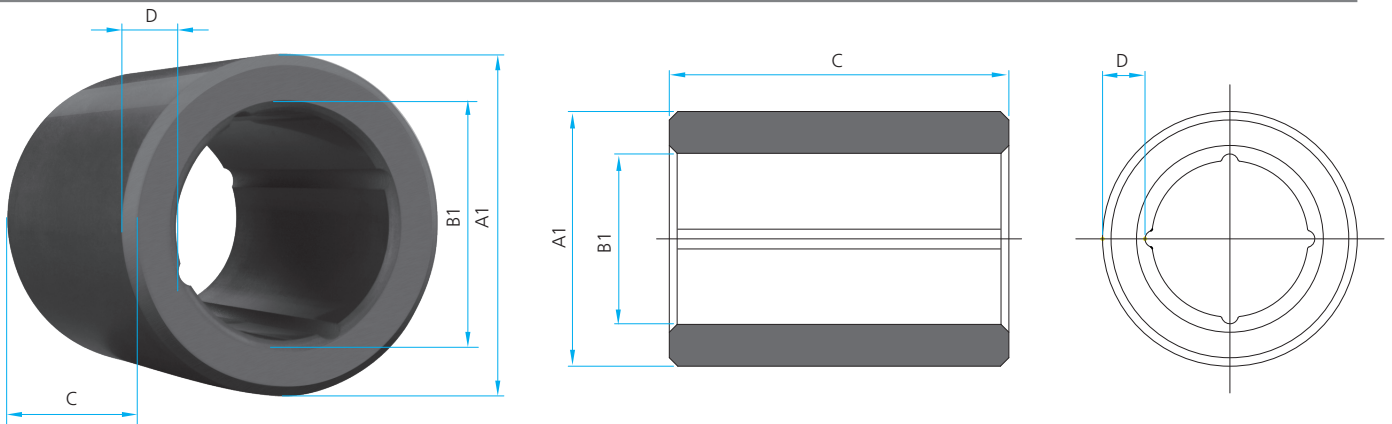


BUJAS


Item	Código	Ø A1 (mm) ± 0,02	Ø A2 (mm)	Ø B1 (mm) ± 0,02	Ø B2 (mm)	C (mm) ± 0,2	CANTIDAD CANALES	D (mm)	E (mm)
1	MS 2001	40,00	-	25,00	-	80,00	-	-	-
2	MS 2002	60,00	-	40,30	-	80,00	4	8,35	-