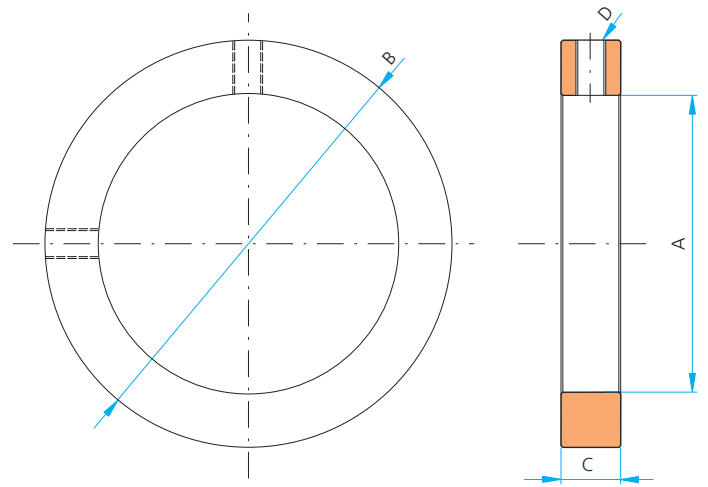
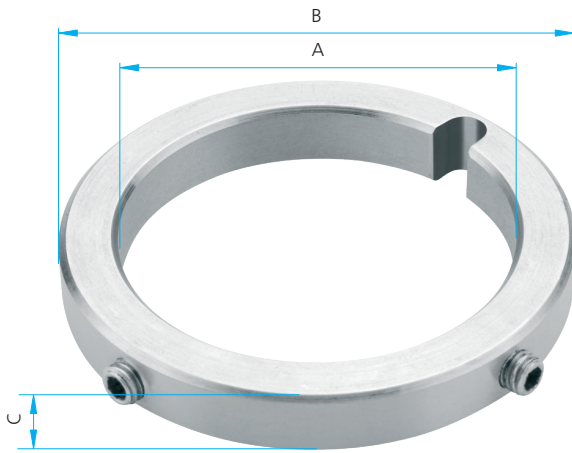


**COLLAR DE FIJACIÓN**


SISTEMA DE PULGADAS					
$\varnothing A$	+0,15 +0,10 (mm)	$\varnothing A$ (mm)	$\varnothing B$ (mm)	C (mm)	D
1/2"		12,7	21	7,5	M4
5/8"		15,8	25	7,5	M4
3/4"		19,05	31	7,5	M4
7/8"		22,2	35	7,5	M4
1"		25,4	38	7,5	M4
1 1/8"		28,6	41	7,5	M4
1 1/4"		31,7	45	7,5	M5
1 5/8"		41,2	55	10	M5
1 3/8"		44,4	60	10	M5
1 7/8"		47,6	63	10	M5
2"		50,8	65	10	M6
2 1/8"		53,9	68	10	M6
2 1/4"		57,1	70	10	M6
2 3/8"		60,3	79	10	M6
2 1/2"		63,5	82	10	M6
2 5/8"		66,6	84	12	M6
2 3/4"		69,8	89	12	M6
3"		76,2	98	12	M8

SISTEMA MÉTRICO				
$\varnothing A$	+0,10 +0,05 (mm)	$\varnothing B$ (mm)	C (mm)	D
12		21	7,5	M4
14		23	7,5	M4
15		24	7,5	M4
18		25	7,5	M4
19		31	7,5	M4
20		31	7,5	M4
22		33	7,5	M4
24		35	7,5	M5
25		37	7,5	M5
28		38	7,5	M5
28		41	7,5	M5
30		43	7,5	M5
32		45	10	M5
33		46	10	M5
35		48	10	M5
38		53	10	M5
40		55	10	M5
43		58	10	M5
45		60	10	M5
48		63	10	M5
50		65	10	M6
53		68	10	M6
55		70	10	M6
60		79	10	M6
65		84	12	M6
70		89	12	M6
73		95	12	M8
75		98	12	M8