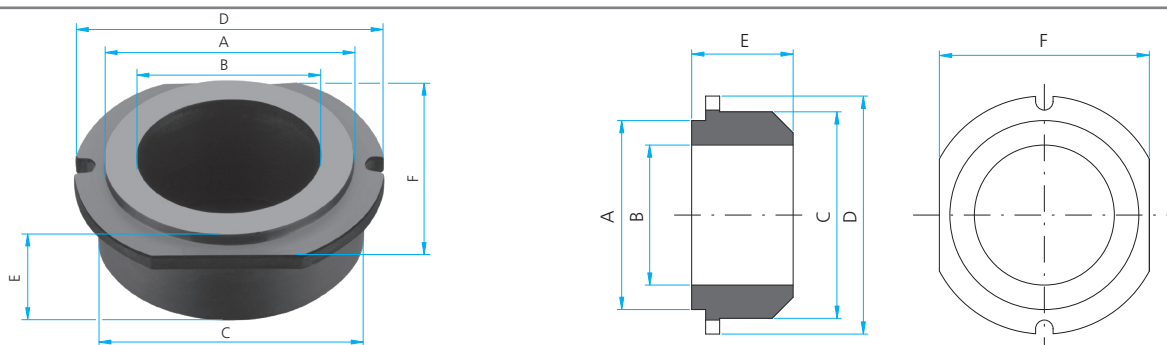
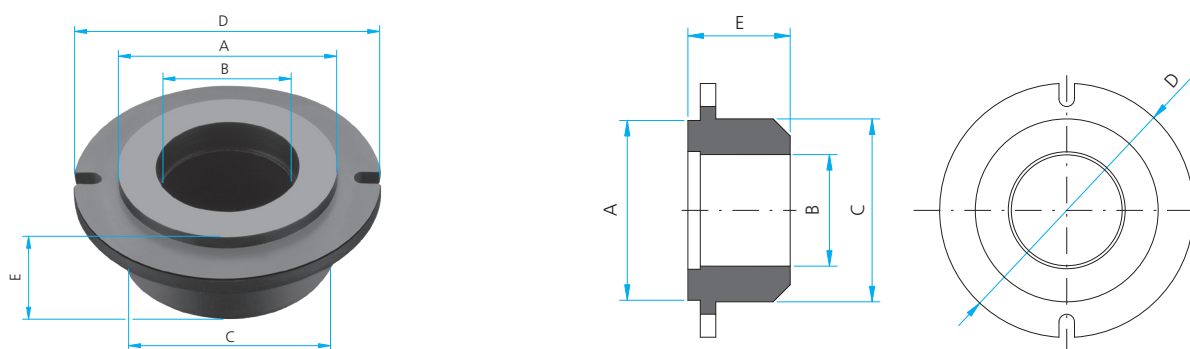
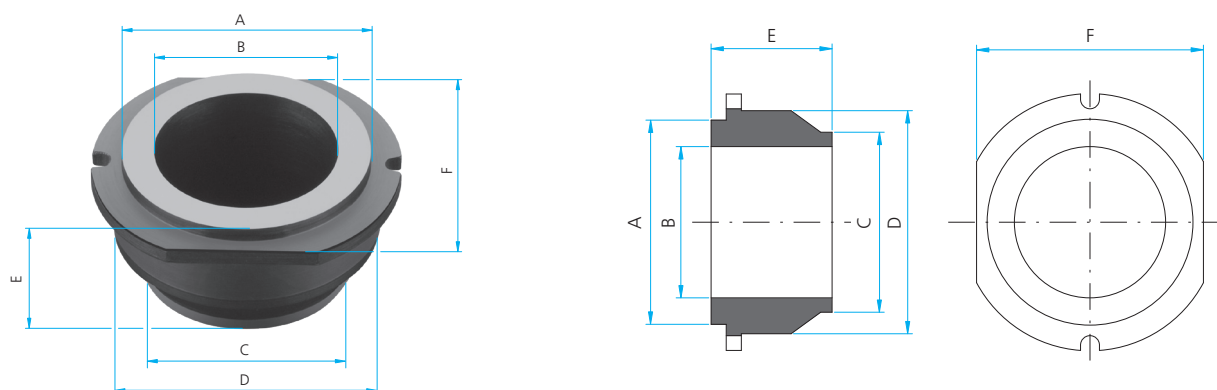


ESTACIONARIO ANILLO


Item	Código	Ø A (mm)	Ø B (mm)	Ø C (mm)	Ø D (mm)	E (mm)	F (mm)	APLICACIÓN
1	M7 2091	27,00±0,20	20,00±0,20	29,50±0,20	34,00±0,20	14,50±0,20	30,00±0,20	
2	M7 2089	32,50±0,20	25,00±0,20	34,50±0,05	28,50±0,20	15,00±0,20	35,00±0,20	
3	M7 2093	48,00±0,20	38,00±0,20	49,50±0,05	54,00±0,20	20,00±0,20	50,00±0,20	
4	M7 2096	59,00±0,20	48,00±0,20	59,50±0,05	66,00±0,20	23,50±0,20	60,00±0,20	
5	M7 2098	89,50±0,20	75,00±0,20	89,50±0,05	92,50±0,20	26,00±0,20	90,00±0,20	



Item	Código	Ø A (mm)	Ø B (mm)	Ø C (mm)	Ø D (mm)	E (mm)	F (mm)	APLICACIÓN
1	M7 2087	29,00±0,20	19,00±0,20	29,50±0,20	41,00±0,20	16,00±0,20	-	
2	M7 2086	29,00±0,20	22,00±0,20	29,50±0,20	41,00±0,20	16,50±0,20	-	



Item	Código	Ø A (mm)	Ø B (mm)	Ø C (mm)	Ø D (mm)	E (mm)	F (mm)	APLICACIÓN
1	M7 2094	27,00±0,20	20,00±0,20	29,50±0,20	34,00±0,20	14,50±0,20	30,00±0,20	
2	M7 2090	32,50±0,20	25,00±0,20	34,50±0,05	28,50±0,20	15,00±0,20	35,00±0,20	
3	M7 2095	48,00±0,20	38,00±0,20	49,50±0,05	54,00±0,20	20,00±0,20	50,00±0,20	
4	M7 2097	59,00±0,20	48,00±0,20	59,50±0,05	66,00±0,20	23,50±0,20	60,00±0,20	
5	M7 2099	89,50±0,20	75,00±0,20	89,50±0,05	92,50±0,20	26,00±0,20	90,00±0,20	