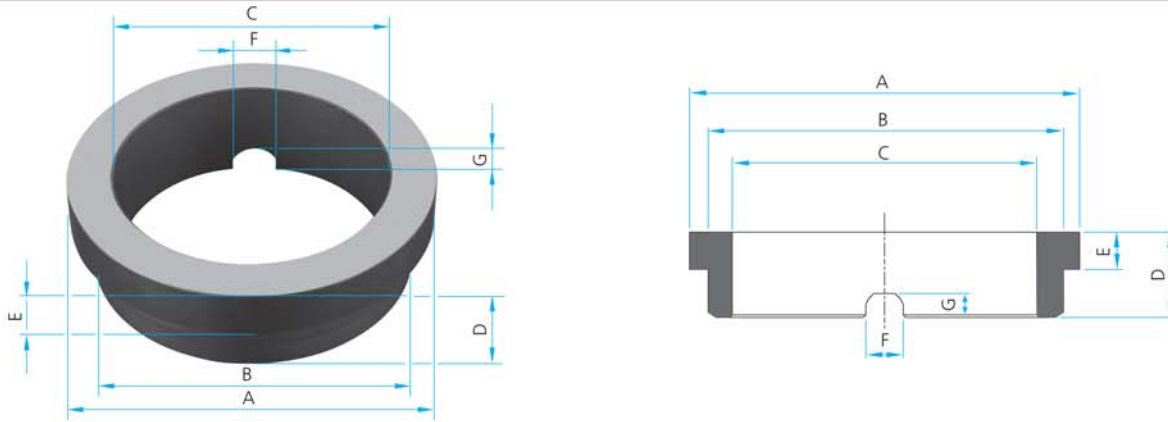


SEAT FLA



Item	Code	Ø Shaft (mm)	Ø A (mm) ± 0,2	Ø B (mm) ± 0,05	Ø C (mm) ± 0,2	D (mm) ± 0,2	E (mm) ± 0,1	F (mm) ± 0,2	G (mm) ± 0,2
1	05000SFLA	1/2"	25,2	19,00	13,8	7,5	3,0	4,1	2,6
2	06250SFLA	5/8"	31,6	25,40	17,0	9,3	4,3	4,1	3,1
3	07500SFLA	3/4"	34,7	28,62	20,0	9,9	4,0	4,1	3,1
4	08750SFLA	7/8"	37,9	31,51	23,3	9,3	4,6	4,1	3,1
5	10000SFLA	1"	40,9	35,14	26,5	10,6	4,0	4,1	2,6
6	11250SFLA	1 1/8"	-	-	-	-	-	-	-
7	12500SFLA	1 1/4"	47,3	41,42	32,7	10,6	4,0	4,1	2,6
8	13750SFLA	1 3/8"	50,3	44,60	35,9	10,6	4,0	4,1	2,6
9	15000SFLA	1 1/2"	53,5	47,80	39,1	10,6	4,0	4,1	3,1
10	16250SFLA	1 5/8"	60,0	54,10	42,2	12,2	5,0	5,1	3,1
11	17500SFLA	1 3/4"	63,1	57,32	45,5	12,2	5,0	5,1	3,1
12	18750SFLA	1 7/8"	66,3	60,51	48,5	12,2	5,0	5,1	3,1
13	20000SFLA	2"	69,5	63,62	52,0	12,2	5,0	5,1	3,1
14	21250SFLA	2 1/8"	75,8	70,00	55,0	13,8	5,5	5,1	3,5
15	22500SFLA	2 1/4"	79,0	73,20	58,1	13,8	5,5	5,1	3,5
16	23750SFLA	2 3/8"	82,2	76,30	61,5	13,8	5,5	5,1	3,5
17	25000SFLA	2 1/2"	85,4	79,55	64,5	13,8	5,5	5,1	3,1
18	26250SFLA	2 5/8"	85,4	78,21	67,7	15,5	5,8	5,1	3,7
19	27500SFLA	2 3/4"	-	-	-	-	-	-	-
20	28750SFLA	2 7/8"	-	-	-	-	-	-	-
21	30000SFLA	3"	98,1	91,35	77,3	15,5	5,8	5,1	3,7
22	31250SFLA	3 1/8"	-	-	-	-	-	-	-
23	32500SFLA	3 1/4"	104,4	97,80	83,5	19,3	7,0	6,1	5,1
24	33750SFLA	3 3/8"	-	-	-	-	-	-	-
25	35000SFLA	3 1/2"	110,8	104,00	90,0	19,3	6,7	6,5	5,1
26	36250SFLA	3 5/8"	-	-	-	-	-	-	-
27	37500SFLA	3 3/4"	117,2	111,11	96,3	19,3	7,1	6,1	5,1
28	38750SFLA	3 7/8"	-	-	-	-	-	-	-
29	40000SFLA	4"	123,5	116,70	102,8	19,3	7,1	6,1	5,1
30	41250SFLA	4 1/8"	-	-	-	-	-	-	-
31	42500SFLA	4 1/4"	-	-	-	-	-	-	-
32	43750SFLA	4 3/8"	-	-	-	-	-	-	-
33	45000SFLA	4 1/2"	-	-	-	-	-	-	-
34	46250SFLA	4 5/8"	-	-	-	-	-	-	-
35	47500SFLA	4 3/4"	-	-	-	-	-	-	-
36	48750SFLA	4 7/8"	-	-	-	-	-	-	-
37	50000SFLA	5"	-	-	-	-	-	-	-