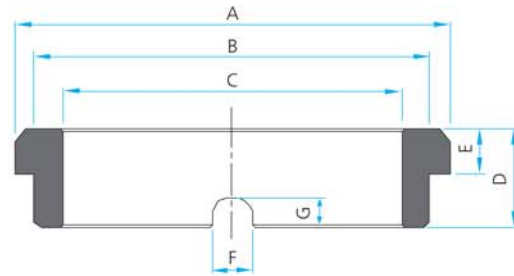
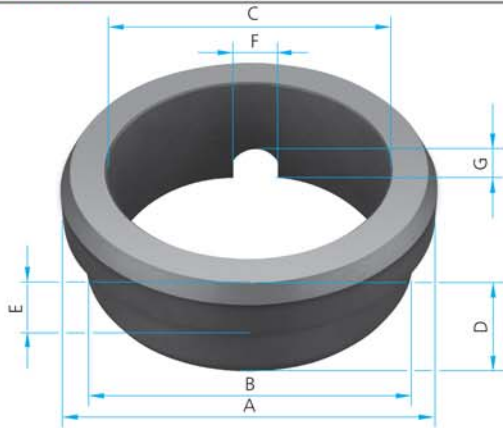


SEAT G09



Item	Code	Ø Shaft (mm)	Ø A (mm) ± 0,2	Ø B (mm) ± 0,05	Ø C (mm) ± 0,2	D (mm) ± 0,2	E (mm) ± 0,1	F (mm) ± 0,2	G (mm) ± 0,2
1	00080SG09	8	-	-	-	-	-	-	-
2	00100SG09	10	20,7	16,45	11,1	17,5	7,5	6,3	5,8
3	00120SG09	12	22,7	18,42	13,1	17,5	7,5	6,3	5,8
4	00140SG09	14	24,7	20,45	15,0	17,5	7,5	6,3	5,8
5	00150SG09	15	-	-	-	-	-	-	-
6	00160SG09	16	26,7	22,41	17,1	17,5	7,5	6,3	5,8
7	00180SG09	18	32,6	26,70	19,1	19,5	7,9	6,3	6,7
8	00190SG09	19	34,6	28,80	21,4	19,5	8,1	6,3	6,3
9	00200SG09	20	34,6	28,80	21,0	19,5	8,1	6,3	6,3
10	00220SG09	22	36,6	30,74	23,0	19,5	8,1	6,3	6,7
11	00240SG09	24	38,6	32,74	25,0	19,5	8,1	6,3	6,3
12	00250SG09	25	39,6	33,76	26,0	19,5	8,1	6,3	6,7
13	00280SG09	28	-	-	-	-	-	-	-
14	00300SG09	30	44,6	38,77	31,0	19,5	8,1	6,3	6,3
15	00320SG09	32	47,6	41,78	33,0	19,5	8,1	6,3	6,3
16	00330SG09	33	-	-	-	-	-	-	-
17	00350SG09	35	49,6	43,76	36,0	19,5	7,9	6,6	6,7
18	00380SG09	38	55,6	48,64	39,0	22,0	9,8	7,8	6,7
19	00400SG09	40	57,5	50,62	41,0	22,0	9,8	8,2	6,7
20	00420SG09	42	-	-	-	-	-	-	-
21	00430SG09	43	60,5	53,64	44,0	22,0	9,8	8,2	6,3
22	00450SG09	45	62,5	55,69	46,0	22,0	9,8	8,2	6,3
23	00480SG09	48	65,5	58,64	49,0	22,0	9,8	8,2	6,7
24	00500SG09	50	69,5	61,67	51,0	23,1	10,4	8,2	6,3
25	00530SG09	53	-	-	-	-	-	-	-
26	00550SG09	55	74,5	66,63	56,0	23,1	10,7	8,2	6,7
27	00580SG09	58	77,5	69,65	59,0	23,1	10,4	8,2	6,7
28	00600SG09	60	79,5	71,63	61,0	23,1	10,4	8,2	6,7
29	00650SG09	65	84,6	76,70	66,0	23,1	10,4	8,2	6,7
30	00680SG09	68	-	-	-	-	-	-	-
31	00700SG09	70	91,4	82,76	71,1	26,2	12,8	8,2	6,7
32	00750SG09	75	96,4	87,66	76,0	26,2	12,8	8,2	6,3
33	00800SG09	80	104,4	94,72	81,3	26,2	12,4	8,2	6,7
34	00850SG09	85	109,5	99,52	86,0	26,2	12,8	8,2	7,3
35	00900SG09	90	-	-	-	-	-	-	-
36	00950SG09	95	-	-	-	-	-	-	-
37	01000SG09	100	-	-	-	-	-	-	-